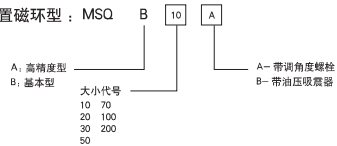


## MSQ 系列齿条式回转摆动气缸

φ10 - φ200

### 型号选择

内置磁环型：MSQ



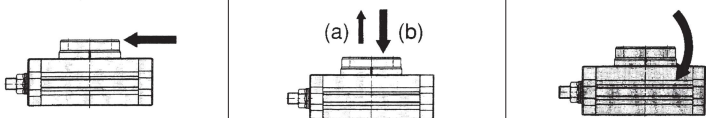
### 标准规格

缸径 (mm)	10	20	30	50	70	100	200
流体	空气						
动作型式	双动						
最高使用压力	带调角度螺栓 0.6MPa(6.1kgf/cm <sup>2</sup> )		带油压吸震器 1.0MPa(10.2kgf/cm <sup>2</sup> )				
最低使用压力	0.1MPa(1.0kgf/cm <sup>2</sup> )						
环境和流体温度	0 ~ 60°C						
缓冲	橡胶缓冲(标准) / 油压吸震器(任选)						
允许动能	带调角度螺栓 0.007J	0.025J	0.048J	0.081J	0.24J	0.32J	0.56J
	带油压吸震器 0.039J	0.116J	0.116J	0.284J	1.1J	1.6J	2.9J
角度调节范围	0 ~ 190°						
最大摆动角度	190°						
稳定摆动	带调角度螺栓 0.2 ~ 1.0 s/90°		带油压吸震器 0.2 ~ 1.5 s/30° 0.2 ~ 2.0 s/60° 0.2 ~ 2.5 s/90°				
时间范围	带油压吸震器 0.2 ~ 0.7 s/90°		0.2 ~ 1.0 s/90°				
活塞直径	φ15	φ18	φ21	φ25	φ28	φ32	φ40
接管口径	M5 x 0.8			Rc(PT)1/8			

### 订货举例

- 1) 所需力矩, 0.8N·m(在 0.5MPa 压力下)。正确型号: MSQB10A
- 2) 所需力矩, 180N(b)。带油压吸震器。正确型号: MSQB30R

### 允许负重

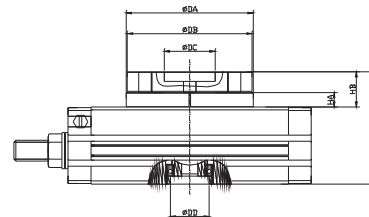


型号	允许径向负重 (N)		允许轴向负重 (N)		允许弯矩 (N·m)		有效输出力矩 (N·m) (0.5MPa)	
	基本型	高精度型	允许弯矩 (N·m)		基本型	高精度型		
			(a)	(b)				
MSQ □ 10 □	78	86	74	74	107	2.4	2.9	0.89
MSQ □ 20 □	147	166	137	137	197	4.0	4.8	1.84
MSQ □ 30 □	196	233	197	197	383	5.3	6.4	2.73
MSQ □ 50 □	314	378	296	286	451	9.7	12	4.64
MSQ □ 70 □	333	—	296	—	478	—	—	6.79
MSQ □ 100 □	390	—	493	—	708	—	—	10.1
MSQ □ 200 □	543	—	740	—	1009	—	—	19.8

## MSQ 系列齿条式回转摆动气缸

φ10 - φ200

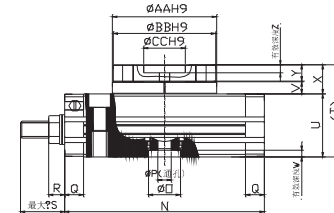
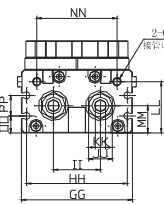
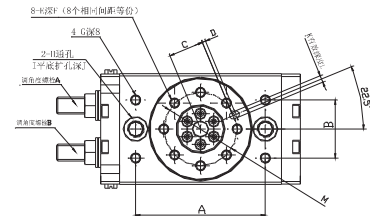
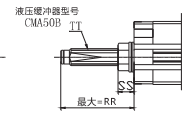
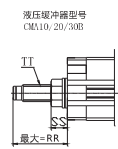
### 外形尺寸图 (mm)



型号	DA	DB	DC	DD	HA	HB	HD
MSQA10 □	46h8	45h8	45h8	15h8	10	18.5	52.5
MSQA20 □	61h8	60h8	60h8	17h8	15.5	26	63
MSQA30 □	67h8	65h8	65h8	22h8	16.5	27	67
MSQA50 □	77h8	75h8	75h8	28h8	17.5	30	76

### 外形尺寸图 (mm)

MSQB10, 20, 30, 50



型号	每转1圈的调整角度+
MSQB10 □	约10.2°
MSQB20 □	约7.2°
MSQB30 □	约6.5°
MSQB50 □	约8.2°

\*指角度调整螺钉或液压缓冲器每转1圈的情况下。

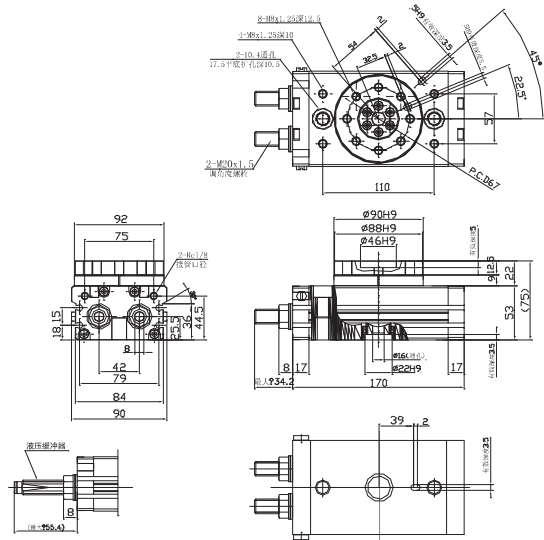
型号	A	B	C	D	E	F	G	H	I	J	K	L	M	N	O	P	Q	R	S	T	U	V	W	X	Y	Z
MSQB10 □	60	27	15	2	M5x0.8	8	M5x0.8	6.8	11	6.5	3H9	3.5	32	92	15H9	5	9.5	8.6	17.7	47	34	4.5	3	13	8	4
MSQB20 □	76	34	20.5	2	M6x1	10	M6x1	8.6	14	8.5	4H9	4.5	43	117	17H9	9	12	10.6	25	54	37	6.5	2.5	17	10	6
MSQB30 □	84	37	23	2	M6x1	10	M6x1	8.6	14	8.5	4H9	4.5	48	127	22H9	9	12	10.6	25	57	40	6.5	3	17	10	4.5
MSQB50 □	100	50	26.5	2	M8x1.25	12	M8x1.25	10.5	18	10.5	5H9	5.5	55	152	26H9	10	15.5	14	31.4	66	46	7.5	3	20	12	5

型号	AA	BB	CC	DD	EE	FF	GG	HH	II	JJ	KK	LL	MM	NN	OO	PP	QQ	RR	SS	TT
MSQB10 □	46	45	20	M8x1.25	12	M8x1	50	45	20	12	4	27.8	15.5	34.5	9	13	M5x0.8	31.5	8.6	M8x1
MSQB20 □	61	60	28	M10x1.5	15	M10x1	65	60	27.5	14	5	28.5	16	51	10	12	M5x0.8	34.7	10.6	M10x1
MSQB30 □	67	65	32	M10x1.5	15	M10x1	70	65	29	14	5	32	18.5	50	11.5	14	1/8	34.7	10.6	M10x1
MSQB50 □	77	75	35	M12x1.75	18	M14x1.5	80	75	38	19	6	37.5	22	63	14.5	15	1/8	51.7	14	M14x1.5

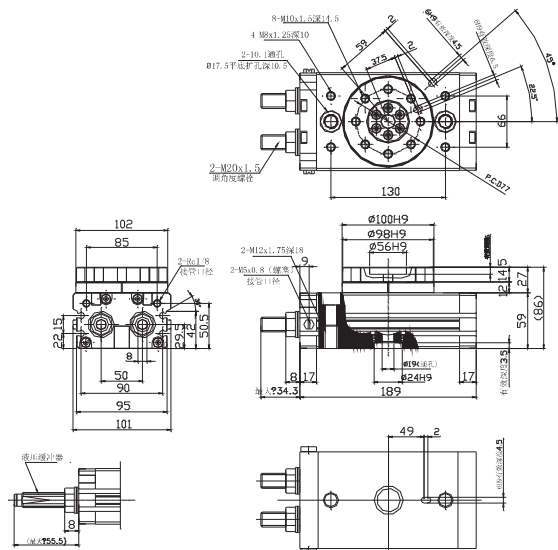
MSQ 系列齿条式回转摆动气缸

■ 外形尺寸图 (mm)

MSQB70



MSQB100



MSQ 系列齿条式回转摆动气缸

■ 外形尺寸图 (mm)

MSQB200

