

MHC 支点开关型气缸



型号选择

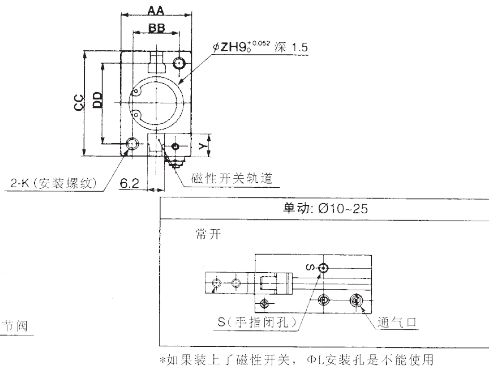
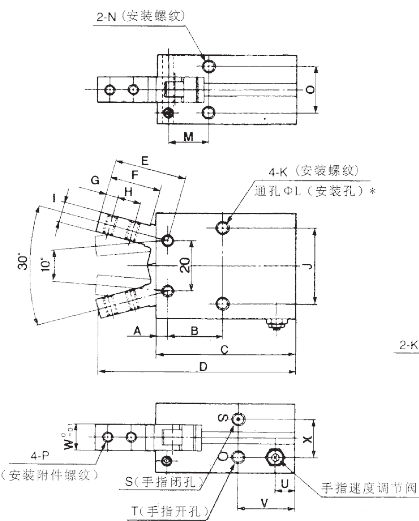
MHC2- 10 D
 缸径 6-φ6mm
 10-φ10mm
 16-φ16mm
 20-φ20mm
 25-φ25mm
 动作 D-双动
 S-单动(常开)

标准规格

缸径 (mm)	6	10	16	20	25	32	40
流体	空气						
动作型式	双动、单动：常开 / 常闭						
使用压力范围 Mpa	双动 0.15~0.7 单动 0.3~0.7	0.2~0.7	0.1~0.7	0.25~0.7	0.1~0.7	0.25~0.7	
环境和流体温度	-10 ~ 60°C (但不冻结)						
最高操作频率							
重复精度 (mm)							
气缸内置磁环	有(标准)						
润滑	不需要						
接管口径	M3×0.5			M3×0.8			

支点开关型：MHC2 (φ10 ~ φ25)

外形尺寸图 (毫米) (支点开关型：MHC2)



※如果装上了磁性开关，φL安装孔是不能使用

缸径 (mm)	A	B	C	D	E	F	G	H	I	J	K	φL	M	N	O	P	Q	R	接管口径 S / T	U	V	W	X	Y	φZ	AA	BB	CC	DD
10	2.8	12.8	38.6	52.4	17.2	12	3	5.7	4	16	M3×0.5深5	2.6	8.8	M3×0.5深6	11.4	M2.5×0.45	3	5.7	M3×0.5	7.2	18.8	6.4	10.4	5.4	11	16.4	12	23	18
16	3.9	16.2	44.6	62.5	22.6	16	4	7	7	24	M4×0.7深8	3.4	10.7	M4×0.7深8	16	M3×0.5	4	7	M5×0.8	7	18.3	8	13	5.8	17	23.6	15	30.6	22
20	4.5	21.7	55.2	78.7	28	20	5.2	9	8	30	M5×0.8深10	4.3	15.7	M5×0.8深8	18.6	M4×0.7	5	9	M5×0.8	7.5	22.2	10	15	9	21	27.6	18	42	32
25	4.6	25.8	60.2	92	37.5	27	8	12	10	36	M6×1深12	5.1	19.3	M6深10	22	M5×0.8	6	12	M5×0.8	7	23.5	12	20	11.5	26	33.6	22	52	40

MHL 系列阔型气缸 (平行开闭式)



- 手指行程长，能适合体积大的物件
- 双活塞设计，能增大保持力
- 采用岩杆操作，令手指能同步开闭
- 防尘设计，因采用特别密封件

型号选择

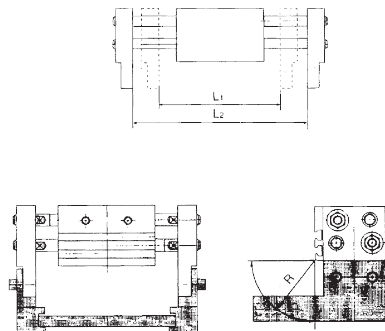
平行开闭型：MHL2- 16 D 10

缸径 10-φ10mm
 16-φ16mm
 20-φ20mm
 25-φ25mm
 32-φ32mm
 40-φ40mm

手指开 / 闭行程

记号	φ10	φ16	φ20	φ25	φ32	φ40
有记号	20	30	40	50	70	100
1	40	60	80	100	120	160
2	60	80	100	120	160	200

行程 / 重量表



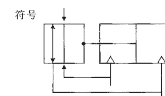
R: 保持点距离 (mm)

标准规格

缸径 (mm)	10	16	20	25	32	40
流体	空气					
动作型式	双动					
最高使用压力 Mpa	0.6(0.1)					
最低使用压力 Mpa	0.1(1.0)					
环境和流体温度	-10 ~ 60°C (但不冻结)					
重复精度 (mm)	±0.1mm					
注1) 保持力 N/Kgf	14(1.4)	45(4.6)	74(7.5)	131(13.4)	228(23.4)	396(40.4)
接管口径	M5×0.8			Rc(PT)1/8		
注1) 在 0.5MPa(5.1kgf/cm²) 的压力下及保持点距离是 40mm(φ10 - φ25) 80mm(φ32 / φ40)						

订货举例

- 所需缸径：φ16，行程 30mm
 正确型号：MHL2-16D
- 所需缸径：φ25，行程 120mm
 正确型号：MHL2-25D2



行程 / 磁性开关选择

缸径 (mm)	轨道安装型
10	
16	D-Y59AL
20	D-Y59BL
25	D-Y69AL
32	D-Y69BL
40	

*磁性开关规格及特性可参阅磁性开关之系列

型号	缸径 (mm)	最高操作频率 c.p.m	开 / 闭行程 mm(L2-L1)	闭时宽度 mm(L1)	开时宽度 mm(L2)	重量 g
MHL2-10D	10	60	20	56	76	280
MHL2-10D1		40	40	78	118	345
MHL2-10D2	16	60	60	96	156	425
MHL2-16D		60	30	98	98	585
MHL2-16D1	20	60	60	110	170	795
MHL2-16D2		80	80	130	210	935
MHL2-20D	25	60	40	82	122	1025
MHL2-20D1		80	80	142	222	1495
MHL2-20D2	32	40	100	162	262	1690
MHL2-25D		60	50	100	150	1690
MHL2-25D1	40	100	100	162	282	2560
MHL2-25D2		120	120	200	320	2775
MHL2-32D	32	30	70	150	220	2905
MHL2-32D1		20	120	198	318	3820
MHL2-32D2	40	160	160	242	402	4655
MHL2-40D		30	100	188	288	5270
MHL2-40D1	40	160	160	246	406	6320
MHL2-40D2		200	200	286	486	7905