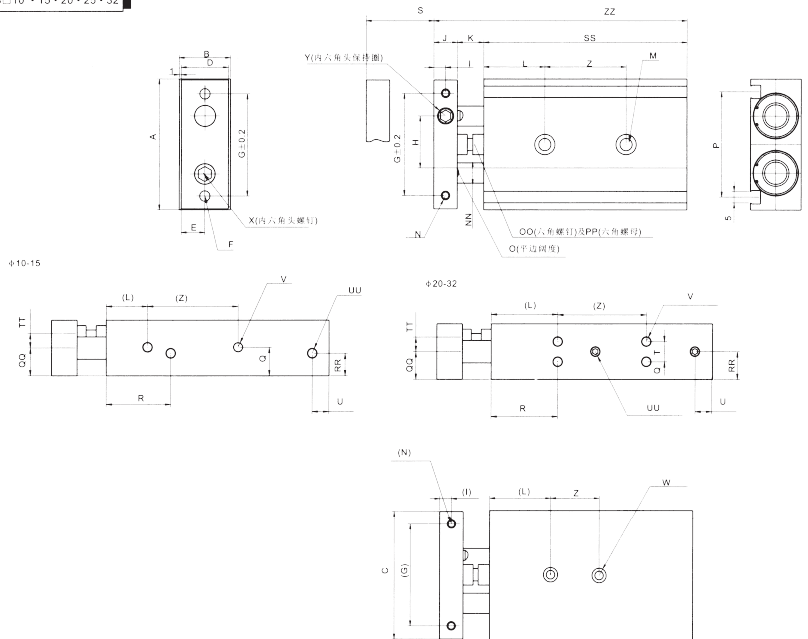


CXS 系列双轴气缸

(φ6-φ32)

外形尺寸图 (毫米)

CXS□10·15·20·25·32



型号	A	B	C	D	E	F	G	H	I	J	K	L	M	N	NN	O	P	PP	Q	QQ	R	Rr	S	SS	T	U	UU	V	W	Y	Z	ZZ		
CXS □10-10																																		
CXS □10-20						2-M4							2-φ3.4	2-M3		M4							10	85				4-M6×0.8	4-M2	M3	M3	82		
CXS □10-30	46	17	44	15	7.5	×0.7		35	20	4	8	9	20	×0.5		X						20	75				螺紋深度	×0.8	2-M4	X	X	30		
CXS □10-40						(通孔)							2-φ6.5	螺紋	φ8	5	0.7	33.8	X	8.5	7	30	85		5	8	4.5	螺紋深度	×0.7	0.5	0.5	102		
CXS □10-50													3.3	5								40	95				4.5	螺紋深度	×0.7	X	X	40		
CXS □15-10																											(相对差相同)	(相对差相同)	10L	5L	122			
CXS □15-20						2-M4							2-φ3.4	×0.7		M4						10	70				4-M6×0.8	4-M4	M5	M5	89			
CXS □15-30	58	20	56	18	9	×0.8		45	25	5	10	9	30	×0.7		X						20	80				螺紋深度	×0.7	2-M5	X	X	25		
CXS □15-40						(通孔)							2-φ8	螺紋	φ8	6	0.7	48	X	10	38.5	10	30	90			4.5	螺紋深度	×0.8	0.8	0.7	109		
CXS □15-50													凹坑深度	深度								40	100				(接气口)	5	螺紋深度	8	X	X	35	
CXS □20-10																											(相对差相同)	(相对差相同)	10L	4L	129			
CXS □20-20																																		
CXS □20-30						2-M5							2-φ5.5	2-M4		M6							10	80				4-M6×0.8	8-M	M6	M5	104		
CXS □20-40	64	25	62	23	11.5	×0.8		50	28	6	12	12	30	×0.7		X						20	80				螺紋深度	×0.7	2-M4	X	X	114		
CXS □20-50						(通孔)							2-φ9.5	螺紋	φ10	8	1.0	53	X	7.75	12.5	45	12.5	110			4.5	螺紋深度	×0.7	1.0	0.8	40		
CXS □20-75													凹坑深度	深度									50	120				螺紋深度	×0.7	X	X	144		
CXS □20-100													5.3	6								18.5L	75	145			(接气口)	6	螺紋深度	7	X	X	144	
CXS □25-10																											(相对差相同)	(相对差相同)	12L	5L	169			
CXS □25-20																																		
CXS □25-30						2-M6							2-φ6.9	2-M5		M6							10	82				4-1/8	8-M5	M6	M6	30		
CXS □25-40	80	30	78	28	14	×1.0		60	35	6	12	30	×0.8	×0.7		X						20	92				螺紋深度	×0.7	2-M4	X	X	116		
CXS □25-50						(通孔)							2-φ11	螺紋	φ12	10	1.0	84	X	8.5	15	46	15	120			4.5	螺紋深度	×1.25	1.0	1.0	40		
CXS □25-100													凹坑深度	深度									50	122				(接气口)	7.5	螺紋深度	10	X	X	146
CXS □32-10																																		
CXS □32-20						2-M6							2-φ6.9	2-M5		M8												4-1/8	8-M5	M8	M8	40		
CXS □32-30						×1.0							×0.8	×0.8		X							20	100				螺紋深度	×0.8	2-M6	X	X	122	
CXS □32-40	98	38	96	35	18	(通孔)		75	44	8	16	14	30	×0.8	×0.8								40	122			4.5	螺紋深度	×1.25	1.25	1.25	50		
CXS □32-50													凹坑深度	深度									50	132				(接气口)	7.5	螺紋深度	12	X	X	162
CXS □32-75													6.3	8									75	157			(相对差相同)	(相对差相同)	18L	8L	187			
CXS □32-100																							100	182									212	

CXSW 系列通杆型双轴气缸

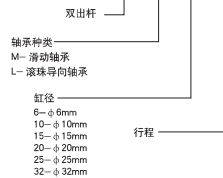
(φ6-φ32)

最大允许负载比 CXS 系列大 2-3 倍。  
双气缸设计大出力  
不摇转精度高  
标准带可调整量 0-10mm



型号选择

内置磁环型: CXSW M 20 50



注: 如需订购长行程气缸 (长行程规格可参照右表)  
请在型号后加上 -XB11 的代号

标准规格

缸径 (mm)	6	10	15	20	25	32
流体	空气					
动作型式	双动					
保证耐压 MPa(kgf/cm²)	1.05(10.7)					
最高使用压力 MPa(kgf/cm²)	0.7(7.1)					
最低使用压力 MPa(kgf/cm²)	0.15(1.5)			0.1(1.0)		
环境和流体温度	-5 ~ 60°C (但不冻结)					
缓冲	两端橡胶缓冲					
结构	双气缸 (2倍出力)					
* 润滑	不需要					
行程调整范围	缩行程 0 ~ -10mm					
轴承	滑动轴承 / 滚珠导向轴承					
接管口径 RC(PT)	M5 x 0.8			Rc(PT) 1/8		

\* 如需润滑, 请使用透平 1 号油 ISOVG32

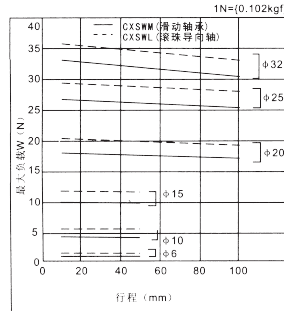
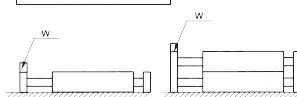
订货举例

- 所需缸径: 15, 行程: 30, 滚珠导向轴承, 正确型号: CXSWL15-30
- 所需缸径: 32, 行程: 200, 滑动轴承, 正确型号: CXSWM32-200-XB11

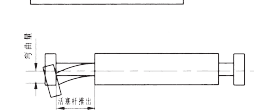
行程 / 磁性开关选择

缸径 (mm)	标准行程 (mm)	长行程 (mm) [-XB11]	坑道安装型	
			磁性开关	
6	10, 20, 30, 40, 50		D-273L	
10			D-276L	
15	10, 20, 30, 40, 50	75, 100, 125, 150	D-Z80L	
20	10, 20, 30, 40,		D-Y59AL	
25	50, 75, 100	125, 150, 175, 200	D-Y59BL	
32				

最大容许负载

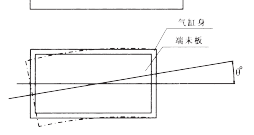


杆端负载量



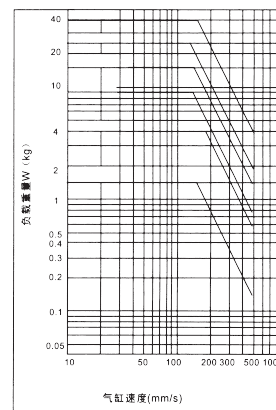
缸径 (mm)	6-32
CXSWM (滑动轴承)	±0.03mm
CXSWL (滚珠导向轴承)	±0.1

不摇转精度

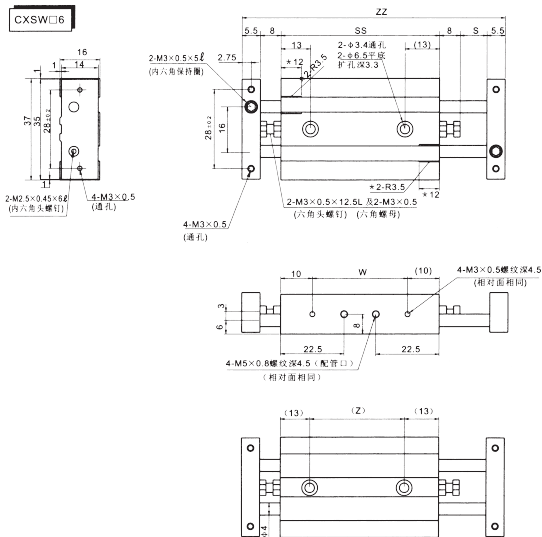


缸径 (mm)	6-32
CXSWM (滑动轴承)	±0.1°
CXSWL (滚珠导向轴承)	±0.1°

容许功能

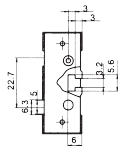


外形尺寸图 (毫米)



CXSW 系列通杆型双轴气缸

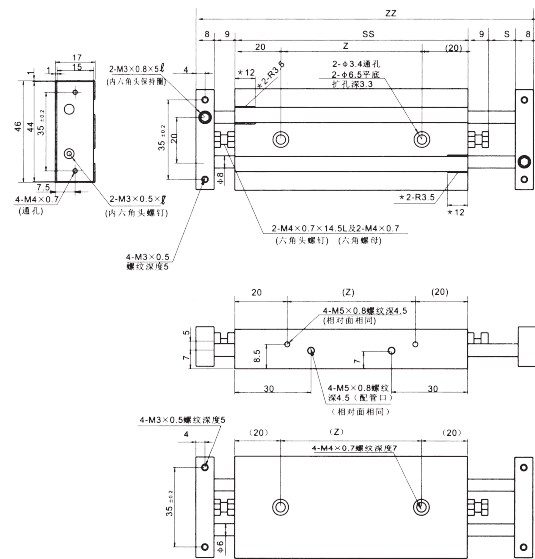
( $\phi 6-\phi 32$ )



型号	S	SS	ZZ	Z	W
CXSW □ 6-10	10	66	103	40	46
CXSW □ 6-20	20	76	123	50	56
CXSW □ 6-30	30	86	143	60	66
CXSW □ 6-40	40	96	163	70	76
CXSW □ 6-50	50	106	183	80	86

为了安装 CXSW □ 10-10 及 CXSW □ 10-20 这两种气缸的磁性开关, 切除掉用来固定磁性开关沟槽的一部分。  
(有标 \* 部的尺寸)

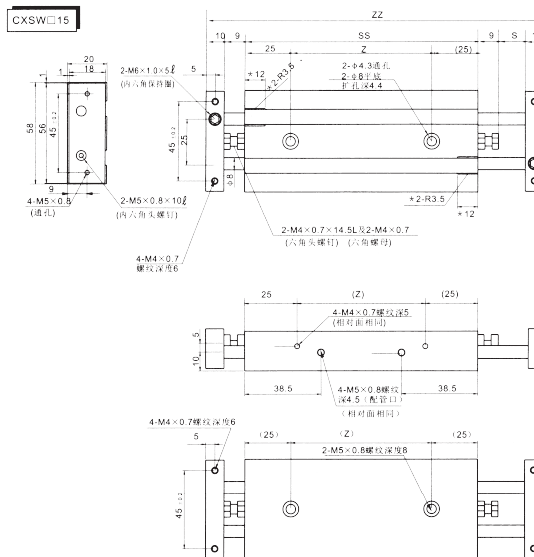
CXSW□10



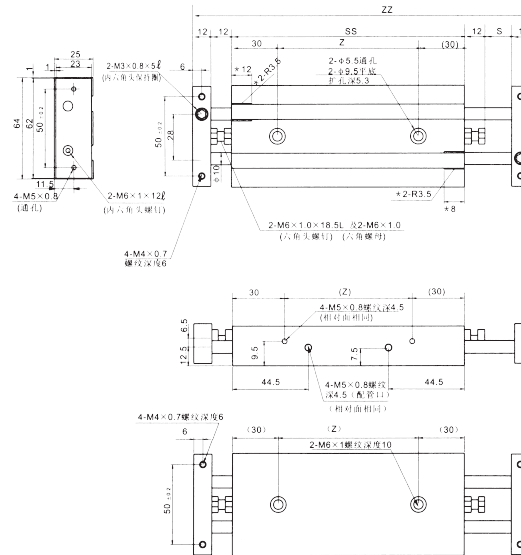
型号	S	SS	ZZ	Z
CXSW □ 10-10	10	92	136	52
CXSW □ 10-20	20	102	156	62
标准行程				
CXSW □ 10-30	30	112	176	72
CXSW □ 10-40	40	122	196	82
CXSW □ 10-50	50	132	216	92
CXSW □ 10-75	75	157	266	117
长行程 (-XB11)				
CXSW □ 10-100	100	182	316	142
CXSW □ 10-125	125	207	366	167
CXSW □ 10-150	150	232	416	192

为了安装 CXSW □ 10-10 及 CXSW □ 10-20 这两种气缸的磁性开关, 切除掉用来固定磁性开关沟槽的一部分。  
(有标 \* 部的尺寸)

外形尺寸图 (毫米)

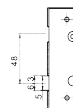


CXSW□20



CXSW 系列通杆型双轴气缸

( $\phi 6-\phi 32$ )



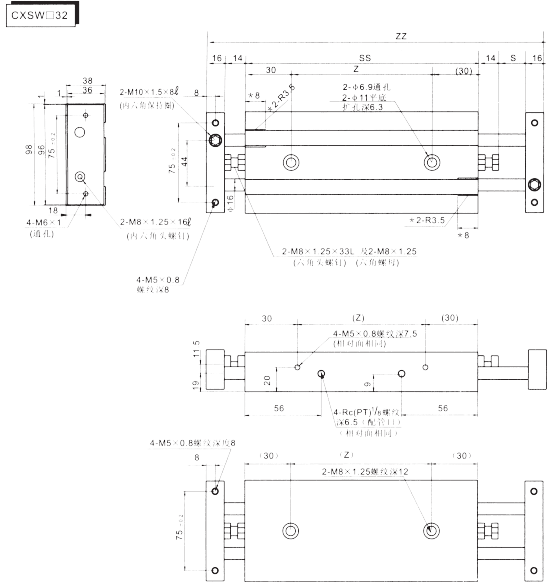
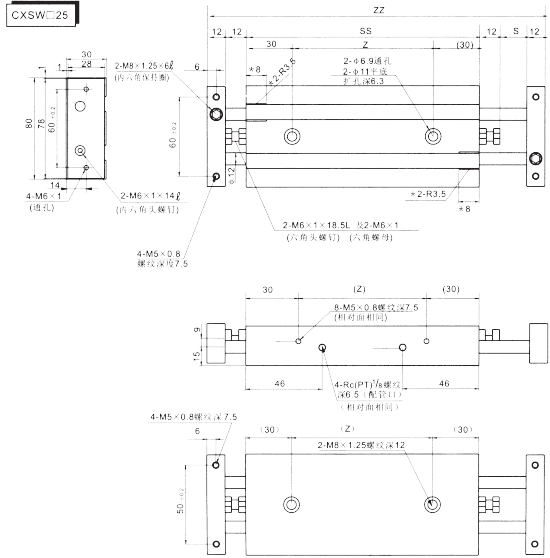
型号	S	SS	ZZ	Z
CXSW □ 15-10	10	106	153	55
CXSW □ 15-20	20	115	173	65
标准行程				
CXSW □ 15-30	30	125	193	75
CXSW □ 15-40	40	135	213	85
CXSW □ 15-50	50	145	233	95
CXSW □ 15-75	75	170	283	120
长行程 (-XB11)				
CXSW □ 15-100	100	195	333	145
CXSW □ 15-125	125	220	383	170
CXSW □ 15-150	150	245	433	195

为了安装 CXSW □ 15-10 及 CXSW □ 15-20 这两种气缸的磁性开关, 切除掉用来固定磁性开关沟槽的一部分。  
(有标 \* 部的尺寸)

型号	S	SS	ZZ	Z
CXSW □ 20-10	10	120	178	60
CXSW □ 20-20	20	130	198	70
标准行程				
CXSW □ 20-30	30	140	218	80
CXSW □ 20-40	40	150	238	90
CXSW □ 20-50	50	160	258	100
CXSW □ 20-75	75	185	308	125
CXSW □ 20-100	100	210	358	150
长行程 (-XB11)				
CXSW □ 20-125	125	235	408	175
CXSW □ 20-150	150	260	458	200
CXSW □ 20-175	175	285	508	225
CXSW □ 20-200	200	310	558	250

为了安装 CXSW □ 20-10 这两种气缸的磁性开关, 切除掉用来固定磁性开关沟槽的一部分。  
(有标 \* 部的尺寸)

外形尺寸图 (毫米)



### CXSW 系列通杆型双轴气缸

( $\phi 6 - \phi 32$ )

型号	S	SS	Z	ZZ
CXSW □ 25-10	10	122	180	62
CXSW □ 25-20	20	132	200	72
CXSW □ 25-30	30	142	220	82
CXSW □ 25-40	40	152	240	92
CXSW □ 25-50	50	162	260	102
CXSW □ 25-75	75	187	310	127
CXSW □ 25-100	100	212	360	152
CXSW □ 25-125	125	237	410	177
长行程 (-XB11)				
CXSW □ 25-150	150	262	460	202
CXSW □ 25-175	175	287	510	227
CXSW □ 25-250	200	312	560	252

为了安装 CXSW □ 25-10 这两种气缸的磁性开关，切除掉用来固定磁性开关沟槽的一部分。  
(有标+部的尺寸)

型号	S	SS	Z	ZZ
CXSW □ 32-10	10	143	213	83
CXSW □ 32-20	20	153	233	93
CXSW □ 32-30	30	163	253	103
CXSW □ 32-40	40	173	273	113
CXSW □ 32-50	50	183	293	123
CXSW □ 32-75	75	208	343	148
CXSW □ 32-100	100	233	393	173
CXSW □ 32-125	125	258	443	198
CXSW □ 32-150	150	283	493	223
长行程 (-XB11)				
CXSW □ 32-175	175	308	543	248
CXSW □ 32-200	200	333	593	273

为了安装 CXSW □ 32-10 这两种气缸的磁性开关，切除掉用来固定磁性开关沟槽的一部分。  
(有标+部的尺寸)

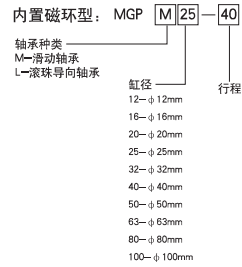
### MGP 系列新型带导杆气缸

( $\phi 12 - \phi 100$ )

侧面负载抵抗力强  
扭力抵抗力强  
不回转精度高  
导向杆的轴承可选择滑动轴承或滚珠导向轴承  
方便安装使用  
二面接管位置可供选择



#### 型号选择



#### 订货举例

- 所需缸径: 12, 行程: 50, 滑动轴承, 正确型号: MGPM12-50
- 所需缸径: 40, 行程: 100, 滚珠导向轴承, 正确型号: MGPL40-100

#### 负载及扭力



缸径 (mm)	型式	最大侧面负载 (N)										最大抗扭力 (N·m)													
		行程 (mm)										行程 (mm)													
12	MPGM	10	20	25	30	40	50	75	100	125	150	175	200	10	20	25	30	40	50	75	100	125	150	175	200
		24	19	-	17	14	13	28	22	-	-	-	-	0,39	0,32	-	0,27	0,24	0,21	0,43	0,36	-	-	-	-
16	MPGL	37	27	-	22	35	30	23	18	-	-	-	0,78	0,66	-	0,57	0,93	0,85	0,69	0,58	-	-	-	-	
		38	31	-	27	23	21	37	32	-	-	-	0,69	0,58	-	0,49	0,43	0,38	0,69	0,59	-	-	-	-	
20	MPGM	54	40	-	32	54	47	35	28	-	-	-	1,23	1,06	-	0,92	1,53	1,40	1,16	0,98	-	-	-	-	
		49	43	38	35	87	75	66	59	54	49	1,05	0,93	0,83	0,75	1,88	1,63	1,44	1,28	1,16	1,06				
25	MPGL	58	48	48	101	90	70	58	62	54	48	43	1,70	-	1,52	3,06	2,87	2,47	2,17	2,38	2,16	1,98	1,82		
		69	60	54	49	116	100	88	79	71	65	1,78	-	1,95	1,38	1,25	2,96	2,57	2,26	2,02	1,83	1,67			
32	MPGM	82	-	82	132	118	93	77	80	70	62	55	2,80	-	2,53	4,67	4,39	3,81	3,36	3,65	3,31	3,02	2,78		
		203	-	203	-	164	182	159	142	127	116	106	6,35	-	6,35	5,69	4,97	4,42	3,98	3,61	3,31				
40	MPGL	113	-	113	-	78	130	107	130	114	101	90	4,76	-	4,76	-	3,86	6,53	5,75	7,10	6,46	5,92	5,47		
		203	-	203	-	164	182	159	142	127	116	106	7,00	-	7,00	-	5,96	2,27	5,48	4,87	4,38	3,98	3,65		
50	MPGM	117	-	117	-	81	176	145	145	126	111	99	7,77	-	7,77	-	6,35	13,7	12,2	12,5	11,4	10,5	9,85		
		352	-	352	-	297	368	329	298	272	251	232	22,00	-	22,00	-	18,6	22,9	20,5	18,6	17,0	15,6	14,5		
63	MPGL	125	-	125	-	99	281	240	208	184	163	147	10,30	-	10,30	-	9,35	24,8	22,7	20,9	19,4	18,0	16,9		
		515	-	515	-	445	498	450	410	377	349	325	38,80	-	38,80	-	33,5	37,5	33,8	30,9	28,4	28,2	24,4		
100	MPGL	138	-	138	-	108	395	340	297	263	235	211	13,60	-	13,60	-	12,2	41,1	37,9	35,1	32,7	30,5	28,6		