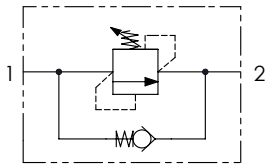


SCHEMA IDRAULICO / HYDRAULIC CIRCUIT

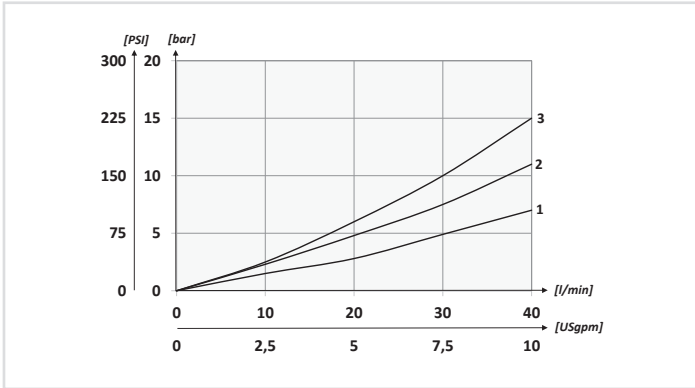


CODICE ORDINAZIONE ORDERING CODE

01	02	03
VSL		

01	VALVOLE DI SEQUENZA DIRETTE (IN-LINE DIRECT SEQUENCE VALVES)	VSL
02	DIMENSIONE (SIZE)	BSPP 1/4 140
		BSPP 3/8 380
		BSPP 1/2 120
03	MOLLA (SPRING) 10/90 bar (145/1305 PSI) max	1
	MOLLA (SPRING) 20/210 bar (290/3045 PSI) max	2
	MOLLA (SPRING) 70/350 bar (1015/5075 PSI) max	3

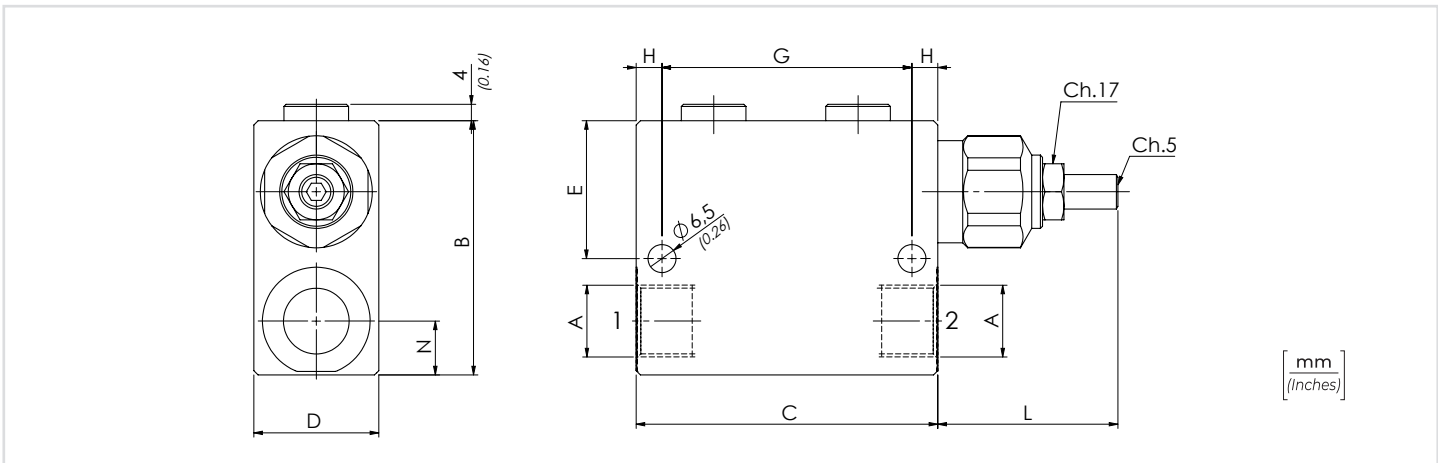
PERFORMANCES



DATI TECNICI / TECHNICAL DATA

Oilio idraulico - Mineral oil	ISO 6743/4 (DIN 51524)
Viscosità olio - Oil viscosity	15-250 mm ² /s (15 to 250 cSt)
Classe di contaminazione max Max contamination index	ISO 4406:1999 Classe 19/17/14
Temperatura dell'olio - Oil temperature	-20°C +80°C -4°F +176°F
Temperatura ambiente - Environment temperature	-20°C +50°C -4°F +122°F

È indispensabile la presenza di un filtro nel circuito idraulico per proteggere la valvola (filtrazione consigliata 15 µm)
A filter into the hydraulic circuit necessary to protect the valve (advised filtration 15 µm)



CARATTERISTICHE TECNICHE / TECHNICAL CHARACTERISTICS

TIPO TYPE	A	PORTATA MAX MAX FLOW l/min-USgpm	PRESSIONE MAX MAX PRESSURE bar-PSI	mm - inch								PESO APPROX APPROX WEIGHT kg-lbt	
				B	C	D	E	G	L	N	H		P
VSL140	BSPP 1/4	20 (5.3)	350 (5075)	60 (2.36)	60 (0.98)	25 (0.98)	35.5 (1.40)	49 (1.93)	53 (2.09)	12 (0.47)	20 (0.79)	5.5 (0.22)	0,72 (1.58)
VSL380	BSPP 3/8	40 (10.6)			70 (2.76)	30 (1.18)	32.5 (1.28)	58 (2.28)	43 (1.69)	13 (0.51)	17 (0.67)	6.5 (0.26)	0,89 (1.96)
VSL120	BSPP 1/2				70 (2.76)	35 (1.38)	58 (2.28)	43 (1.69)	17 (0.67)	1 (2.21)			