



# MB-6 SERIES

## YOU LI HYDRAULIC

MONOBLOCK DIRECTIONAL CONTROL VALVES

塊式控制閥

For MOBILE and INDUSTRIAL HYDRAULIC APPLICATIONS.

車輛及產業用油壓零件 / 各式油壓閥專業製造廠



油力油壓工業股份有限公司  
YOU LI HYDRAULIC INDUSTRIAL CO.,LTD.

## MB-6 Monoblock Directional Control Valves 塊式控制閥

TYPE	項目	PAGE
Dimension / Specifications	尺寸 / 規格	P. 7
Performance data	性能資料	P. 8
Ordering code	訂購編號	P. 9
Inlet relief options	溢流閥選用	P. 10
Spool options	心軸選用	P. 11
A side options	A 側選用	P. 14
B side options	B 側選用	P. 17
Outlet options	回油側選用	P. 25





For mobile and industrial hydraulic applications.  
車輛及產業用油壓零件 / 各式油壓閥專業製造廠

## Monoblock Directional Control Valves 塊式控制閥



### MB-1

Available sections from 1 to 6 可使用聯數：1~6

Nominal flow rate	額定流量	25 l/min	6.6 US gpm
Operating pressure (Maximum) Parallel circuit	工作壓力(最大) 並聯迴路	315 bar	4600 psi
Back pressure (Maximum) on outlet port T	背壓(最大) 出油口 T	25 bar	360 psi



### MB-2

Available sections from 1 可使用聯數：1

Nominal flow rate	額定流量	45 l/min	12 US gpm
Operating pressure (Maximum) Parallel circuit	工作壓力(最大) 並聯迴路	250 bar	3600 psi
Back pressure (Maximum) on outlet port T	背壓(最大) 出油口 T	25 bar	360 psi



### MB-3

Available sections from 1 to 7 可使用聯數：1~7

Nominal flow rate	額定流量	45 l/min	12 US gpm
Operating pressure (Maximum) Parallel circuit	工作壓力(最大) 並聯迴路	315 bar	4600 psi
Back pressure (Maximum) on outlet port T	背壓(最大) 出油口 T	25 bar	360 psi



### MB-4

Available sections from 1 to 6 可使用聯數：1~6

Nominal flow rate	額定流量	60 l/min	16 US gpm
Operating pressure (Maximum) Parallel circuit	工作壓力(最大) 並聯迴路	315 bar	4600 psi
Back pressure (Maximum) on outlet port T	背壓(最大) 出油口 T	25 bar	360 psi

# Monoblock Directional Control Valves

## 塊式控制閥



### MB-5

Available sections from 1 to 6 可使用聯數：1~6

Nominal flow rate	額定流量	80 l/min	21 US gpm
Operating pressure (Maximum) Parallel circuit	工作壓力(最大) 並聯迴路	315 bar	4600 psi
Back pressure (Maximum) on outlet port T	背壓(最大) 出油口 T	25 bar	360 psi



### MB-6

Available sections from 1 to 4 可使用聯數：1~4

Nominal flow rate	額定流量	120 l/min	32 US gpm
Operating pressure (Maximum) Parallel circuit	工作壓力(最大) 並聯迴路	315 bar	4600 psi
Back pressure (Maximum) on outlet port T	背壓(最大) 出油口 T	25 bar	360 psi



### MB-7

Available sections from 1 to 4 可使用聯數：1~4

Nominal flow rate	額定流量	160 l/min	42 US gpm
Operating pressure (Maximum) Parallel circuit	工作壓力(最大) 並聯迴路	250 bar	3620 psi
Back pressure (Maximum) on outlet port T	背壓(最大) 出油口 T	25 bar	360 psi







For mobile and industrial hydraulic applications.  
車輛及產業用油壓零件 / 各式油壓閥專業製造廠

## Monoblock Directional Control Valves 塊式控制閥



### MSB-3

Available sections from 1 to 6 可使用聯數：1~6

Nominal flow rate	額定流量	70 l/min	18 US gpm
Operating pressure (Maximum) Parallel circuit	工作壓力(最大) 並聯迴路	315 bar	4600 psi
Back pressure (Maximum) on outlet port T	背壓(最大) 出油口 T	25 bar	360 psi



### MSB-5

Available sections from 1 to 6 可使用聯數：1~6

Nominal flow rate	額定流量	80 l/min	21 US gpm
Operating pressure (Maximum) Parallel circuit	工作壓力(最大) 並聯迴路	315 bar	4600 psi
Back pressure (Maximum) on outlet port T	背壓(最大) 出油口 T	25 bar	360 psi

## Sectional Directional Control Valves 片式控制閥



### SN-3

Available sections from 1 to 12 可使用聯數：1~12

Nominal flow rate	額定流量	50 l/min	13 US gpm
Operating pressure (Maximum) Parallel circuit	工作壓力(最大) 並聯迴路	315 bar	4600 psi
Back pressure (Maximum) on outlet port T	背壓(最大) 出油口 T	25 bar	360 psi

# Sectional Directional Control Valves

## 片式控制閥



### SN-4

Available sections from 1 to 12 可使用聯數：1~12

Nominal flow rate	額定流量	80 l/min	21 US gpm
Operating pressure (Maximum) Parallel circuit	工作壓力(最大) 並聯迴路	315 bar	4600 psi
Back pressure (Maximum) on outlet port T	背壓(最大) 出油口 T	25 bar	360 psi



### SN-5

Available sections from 1 to 12 可使用聯數：1~12

Nominal flow rate	額定流量	120 l/min	32 US gpm
Operating pressure (Maximum) Parallel circuit	工作壓力(最大) 並聯迴路	315 bar	4600 psi
Back pressure (Maximum) on outlet port T	背壓(最大) 出油口 T	25 bar	360 psi



### SN-6

Available sections from 1 to 12 可使用聯數：1~12

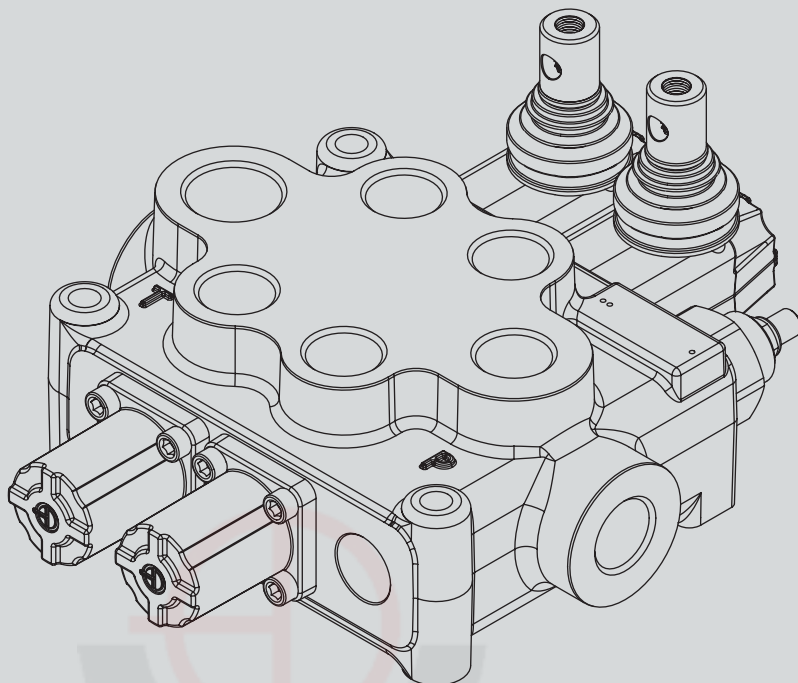
Nominal flow rate	額定流量	160 l/min	42 US gpm
Operating pressure (Maximum) Parallel circuit	工作壓力(最大) 並聯迴路	315 bar	4600 psi
Back pressure (Maximum) on outlet port T	背壓(最大) 出油口 T	25 bar	360 psi



### SN-8

Available sections from 1 to 12 可使用聯數：1~12

Nominal flow rate	額定流量	240 l/min	63 US gpm
Operating pressure (Maximum) Parallel circuit	工作壓力(最大) 並聯迴路	315 bar	4600 psi
Back pressure (Maximum) on outlet port T	背壓(最大) 出油口 T	25 bar	360 psi



**Innovative Designs**  
**Professional Quality**  
**Customer Satisfaction !**

創新設計  
專業品質  
客戶滿意度

AVAILABLE SECTIONS FROM  
可使用的聯數

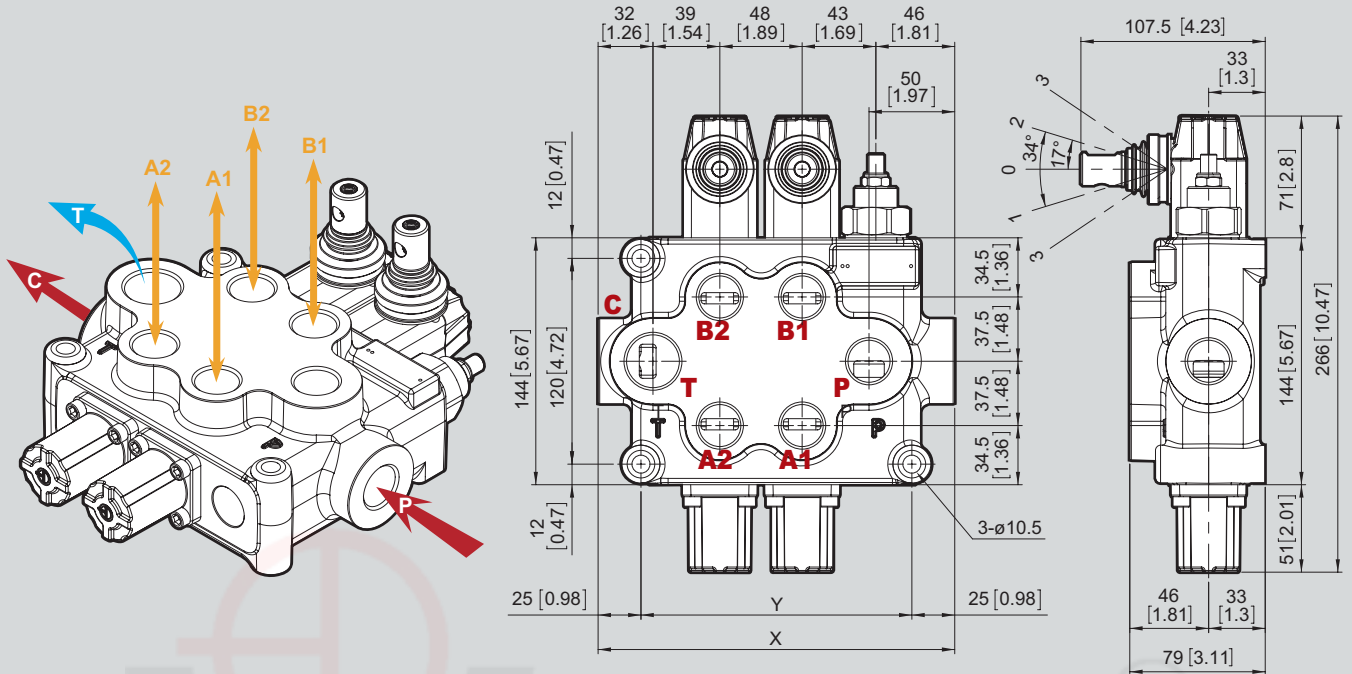
1 TO 4

# MB-6

## Monoblock Directional Control Valves 塊式控制閥



## MB-6 Monoblock Directional Control Valves 塊式控制閥



### Specifications 規格

Nominal flow 額定流量		120 L/min	32 US gpm
Operating pressure (Max.) 使用壓力(最大)		315 bar	4600 psi
Back pressure (Max.) 背壓(最大)	Outlet port port T 回油口T	25 bar	360 psi
Fluid temperature range 流體溫度範圍	With NBR seals O環(NBR)	- 20 °C ~ 80 °C	- 4 °F ~ 176 °F
	With FPM seals O環(FPM)	- 20 °C ~ 100 °C	- 4 °F ~ 212 °F
Viscosity 黏度係數	Operating range 建議使用範圍	15 mm <sup>2</sup> /s ~ 75 mm <sup>2</sup> /s	15 ~ 75 cst
	Min. 最小	12 mm <sup>2</sup> /s	12 cst
	Max. 最大	400 mm <sup>2</sup> /s	400 cst
Ambient temperature range 環境溫度範圍		- 40 °C ~ 60 °C	- 40 °F ~ 140 °F

• All specifications, dimensions and design characteristics shown in this catalogue are subject to change without notice.  
 • 本公司之產品規格、設計特性，均不斷研究改進，尺寸規格如有變動，恕不另行通知。

### Standard Threads 螺紋規範

Port 口位	Inlet P 入油口	A and B ports 工作口	Outlet T and power beyond C 回油口
BSP	G3/4	G3/4	G1
UN-UNF	1" 5/16-12 (SAE16)	1" 1/16-12 (SAE 12)	1" 5/16-12 (SAE 16)

### Standard Dimensions 標準尺寸

TYPE 聯數	X		Y	
	mm	in	mm	in
MB6 /1S 一聯	160	6.3	110	4.33
MB6 /2S 二聯	208	8.19	158	6.22
MB6 /3S 三聯	256	10.08	206	8.11
MB6 /4S 四聯	304	11.97	254	10



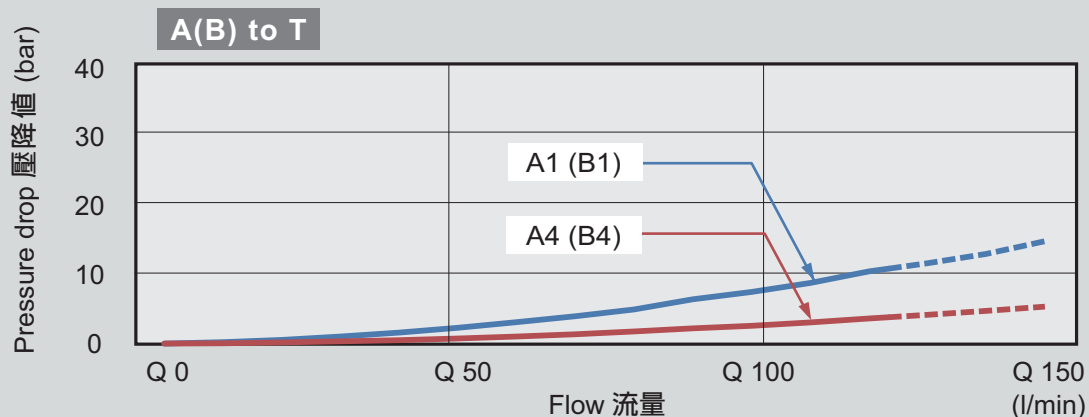
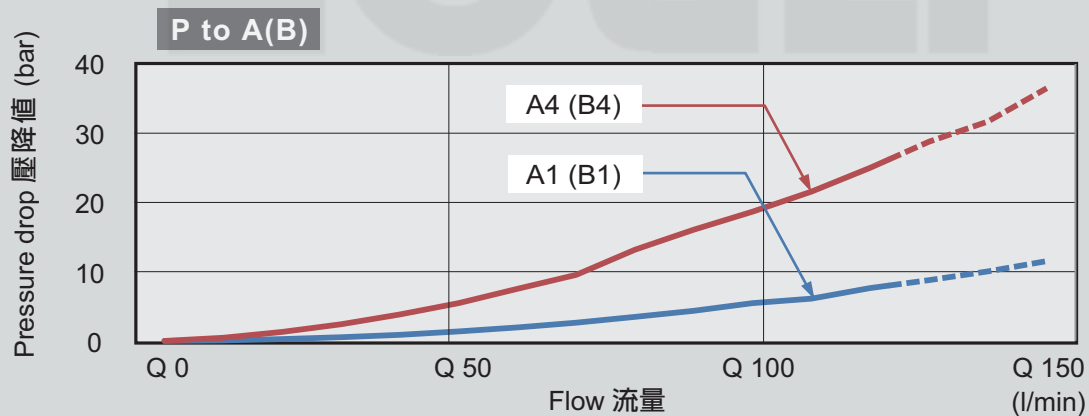
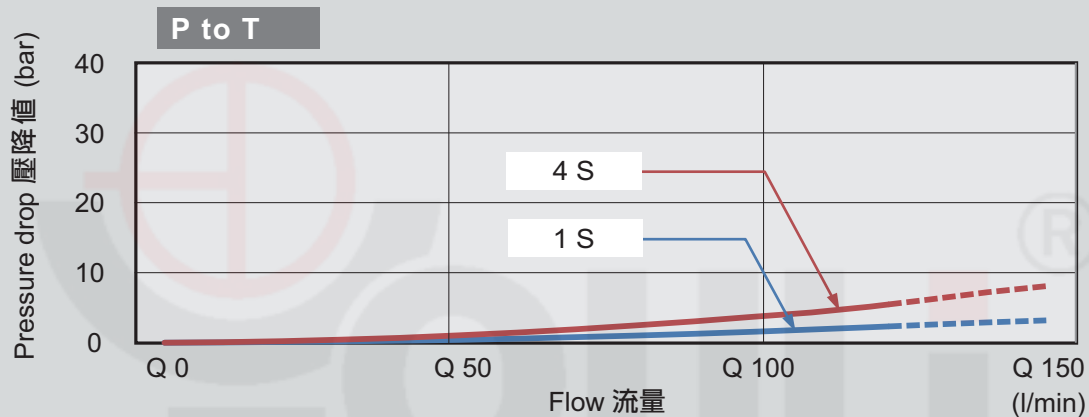
# Performance Curve Chart 性能曲線圖

## MB-6 Monoblock Directional Control Valves 塊式控制閥

High loading with simple design, can be used for open and closed center of hydraulic system, from 1-4 sections are available.

高負載且簡潔的塊式閥設計，提供1到4聯，可用於開放及封閉液壓系統。

1	Built-in a main pressure relief valve and also have a load check valve.	1	可使用溢流閥及配有止回閥機構。
2	Supply a wide type of threads ports and circuit valves.	2	可提供多種類的牙口及迴路之閥體。
3	Supply a lot of functions such as Manual, Pneumatic, Pilot hydraulic, and electro actuators. Remote cable joystick operation kits.	3	可提供手控、氣控、液控、電液控及遠端纜線控制套件。
4	Diameter 22 mm (0.87 in) and interchangeable spools.	4	直徑22 mm (0.87 in) 可更換的心軸。
5	Optional power beyond conversion plug.	5	可提供二次壓迴路配件。



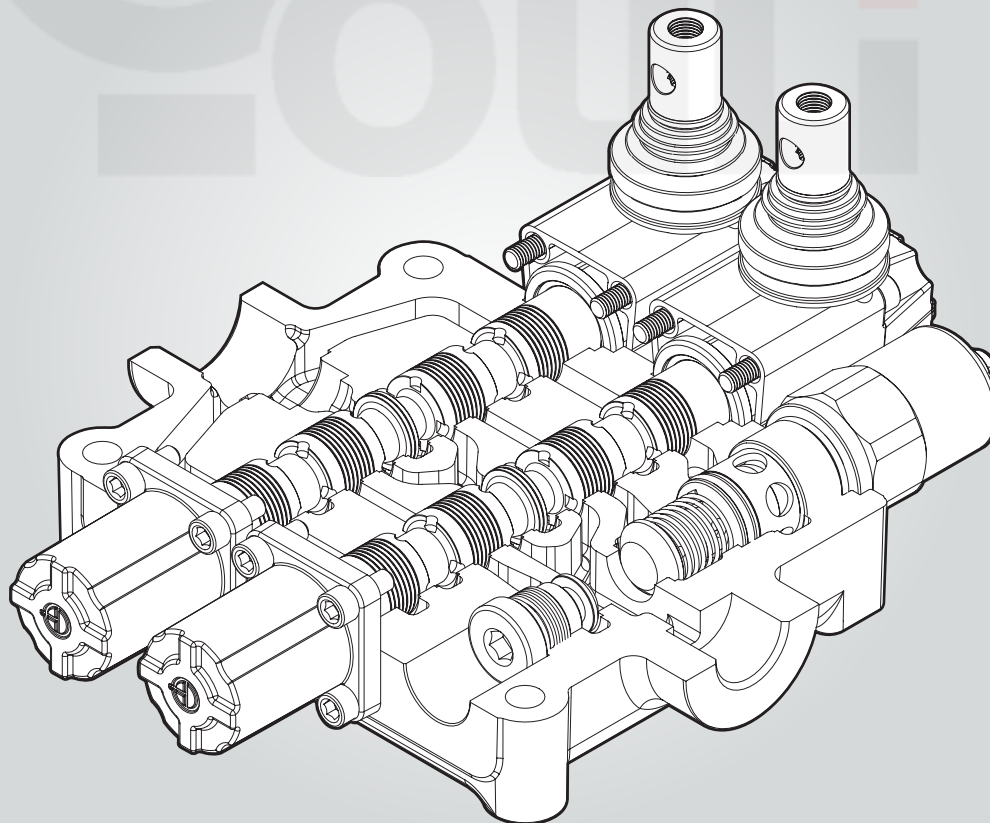
## MB-6 Monoblock Directional Control Valves 塊式控制閥

### HOW TO ORDER FOR A COMPLETE ASSEMBLED VALVE

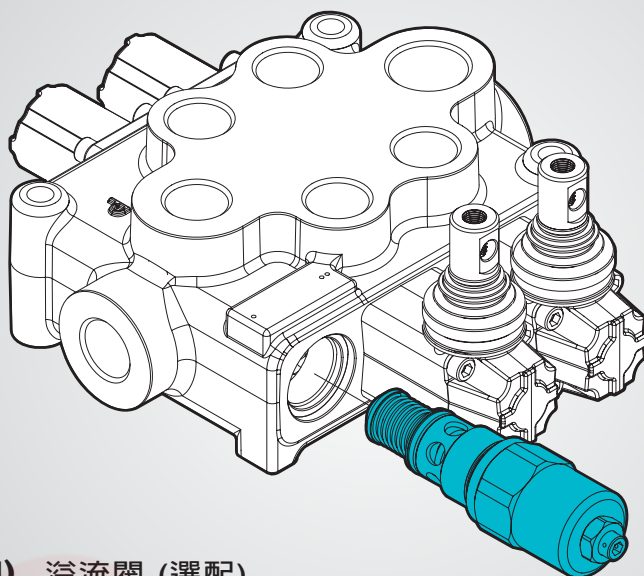
訂購範例/說明：

**MB-6 / 2S - XFG / 1 8 L / G6-6-8 / M3**

<b>2S</b>	No. of working section	聯數
<b>XFG</b>	Inlet cover with a main pressure relief valve	溢流閥設定
<b>1</b>	Spool options	心軸選型
<b>8</b>	"B" side spool positioners (optional)	B 側選型
<b>L</b>	"A" side (optional)	A 側選型
<b>G6-6-8</b>	BSP ports: G6 (P)-6 (W)-8 (T)	螺紋規格
<b>M3</b>	Outlet cover	迴路 / 二次壓需求



## MB-6 Monoblock Directional Control Valves 塊式控制閥

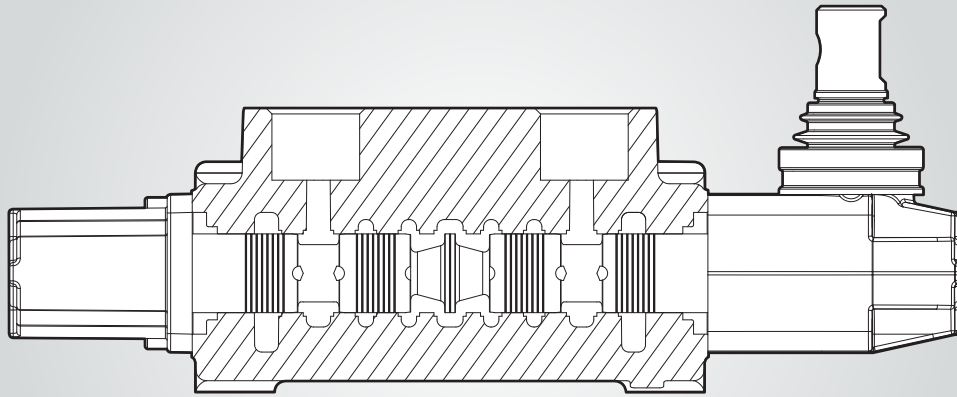


### Inlet Relief (optional) 溢流閥 (選配)

TYPE 型式	CODE 編號	DESCRIPTION 說明	PAGE 頁數
KG-2	YLMB62002	Range 80~160 bar / 1150~2300 psi, standard setting 125 bar / 1800 psi. 工作範圍 80~160 bar / 1150~2300 psi, 標準設定125bar / 1800 psi	P. 10
KG-3	YLMB62003	Range 125~250 bar / 1800~3600 psi, standard setting 175 bar / 2500 psi. 工作範圍 125~250 bar / 1800~3600 psi, 標準設定175bar / 2500 psi	P. 10
XFG	YLPSN63000	Pilot operated pressure relief valve range 25~315 bar / 360~4600 psi, standard setting 125 bar / 1800 psi. 引導式溢流閥, 工作範圍 25~315 bar / 360~4600 psi, 標準設定125 bar / 1800 psi	P. 10
SV	YLPSN64000	Relief valve blanking plug. 塞頭 / 不使用溢流閥	P. 10

TYPE KG 型式	CODE 編號 : YLMB62002-3	Direct pressure relief valve: 直動式溢流閥
TYPE XFG 型式	CODE 編號 : YLPSN63000	Pilot operated pressure relief valve: 引導式溢流閥
TYPE SV 型式	CODE 編號 : YLPSN64000	Relief valve blanking plug: 塞頭

## MB-6 Monoblock Directional Control Valves 塊式控制閥



### Spool Options 心軸

TYPE 型式	CODE 編號	DESCRIPTION 說明	PAGE 頁數
1	YLMB63001	Double acting, 3 positions, with A and B closed in neutral position. 雙工作口 / 3 位置切換 / 中立位置 AB 口阻斷	P. 12
2	YLMB63002	Double acting, 3 positions, with A and B open to tank in neutral position. 雙工作口 / 3 位置切換 / 中立位置 AB 口通回油	P. 12
3	YLMB63003	Single acting on A closed in neutral position, 3 positions, B plugged. 單工作口 / 3 位置切換 / 中立位置 A 口阻斷 / B 口用塞頭堵住	P. 12
4	YLMB63004	Single acting on B closed in neutral position, 3 positions, A plugged. 單工作口 / 3 位置切換 / 中立位置 B 口阻斷 / A 口用塞頭堵住	P. 13



# Working Section 工作體

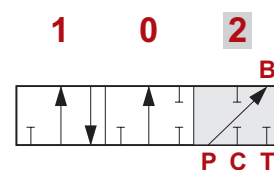
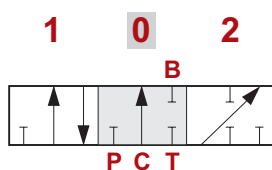
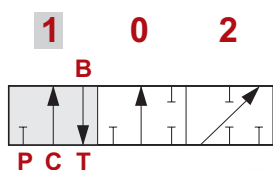
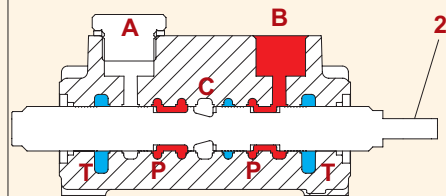
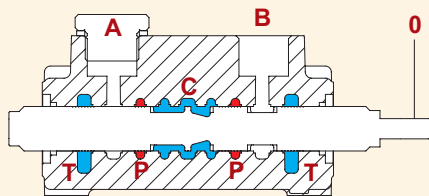
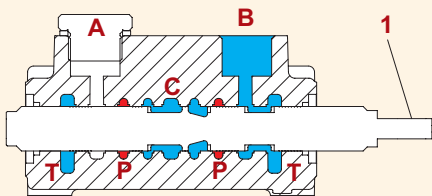
## MB-6 Monoblock Directional Control Valves 塊式控制閥

TYPE 型式 (1) DESCRIPTION 描述 :	CODE 編號 : YLMB63001	
<p>1 0 2</p>	<p>1 0 2</p>	<p>1 0 2</p>
TYPE 型式 (2) DESCRIPTION 描述 :	CODE 編號 : YLMB63002	
<p>1 0 2</p>	<p>1 0 2</p>	<p>1 0 2</p>
TYPE 型式 (3) DESCRIPTION 描述 : "B" port plugged "B" 孔無作動	CODE 編號 : YLMB63003	
<p>1 0 2</p>	<p>1 0 2</p>	<p>1 0 2</p>

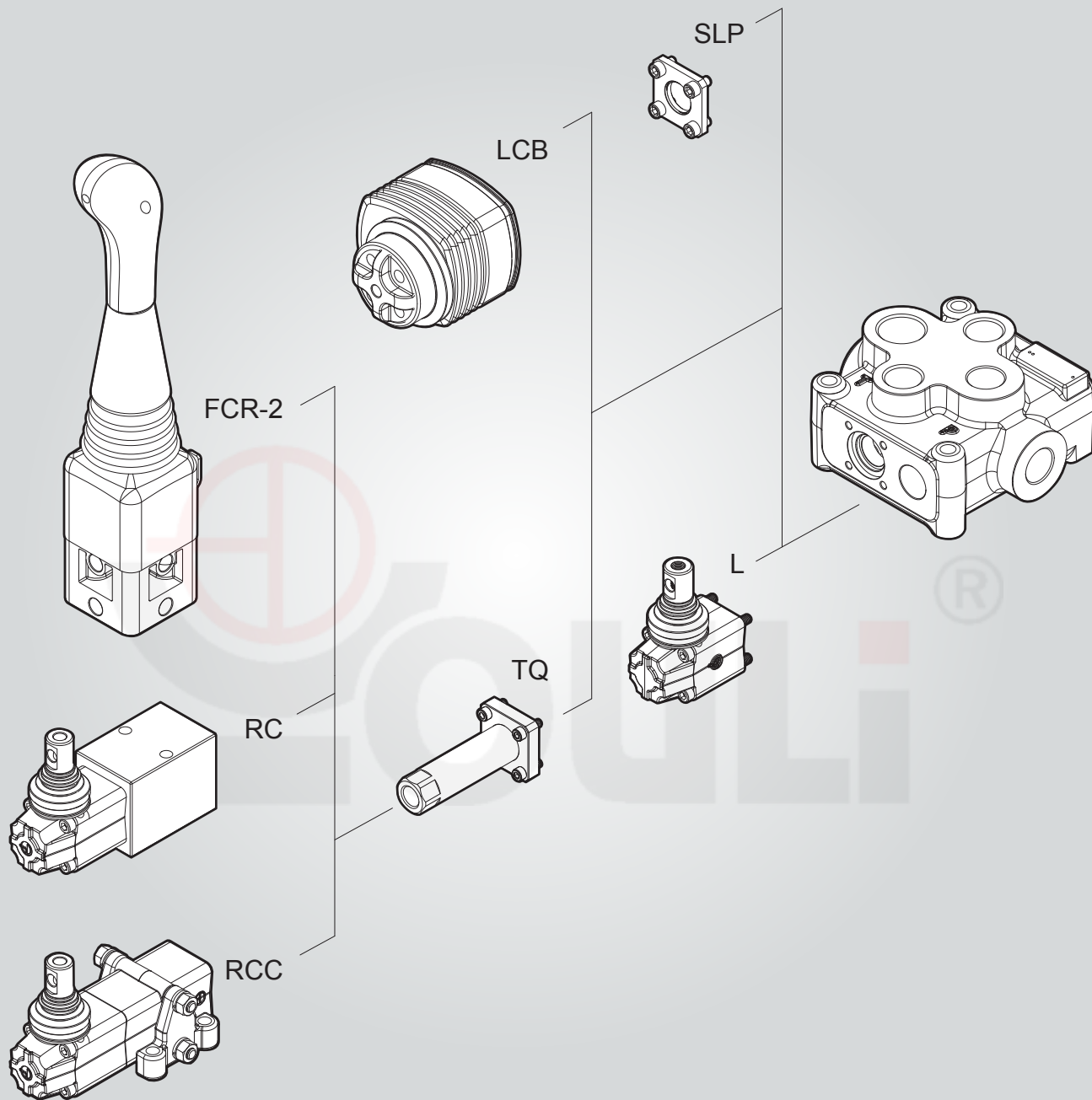
■ Outlet 出油      ■ Inlet 入油

# MB-6 Monoblock Directional Control Valves 塊式控制閥

TYPE 型式 (4)      DESCRIPTION 描述 : "A" port plugged "A" 孔無作動      CODE 編號 : YLMB63004



MB-6 Monoblock Directional Control Valves 塊式控制閥



A Side A 側

TYPE 型式	CODE 編號	DESCRIPTION 說明	PAGE 頁數
L	YLMB65000	Standard lever 標準手柄控制配件	P. 15
SLP	YLMB65001	Without lever, with dust proof plate 防塵蓋控制配件	P. 15
LCB	YLMB65002	Joystick lever for 2 section operation 手柄控制配件(兩軸)	P. 15
TQ	YLMB65003	Flexible cable connection 纜線控制配件	P. 16

# MB-6 Monoblock Directional Control Valves 塊式控制閥

TYPE L 型式	TYPE SLP 型式
<p>CODE 編號 : YLMB65000</p>	<p>CODE 編號 : YLMB65001</p>
<p>Standart Lever Kit 標準手柄控制配件 :</p>	<p>With Dust-Proof Plate 防塵蓋控制配件 :</p>

TYPE LCB 型式 CODE 編號 : YLMB65002

LCB: Joystick Control 手柄控制配件 (兩軸) :

TYPE LCB 型式	LCB1	LCB2
<p>TYPE LCB 型式</p>	<p>LCB3</p>	<p>LCB4</p>

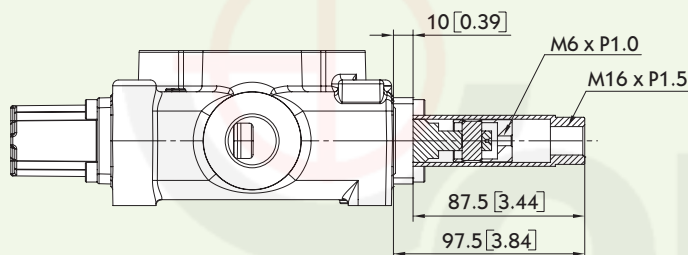
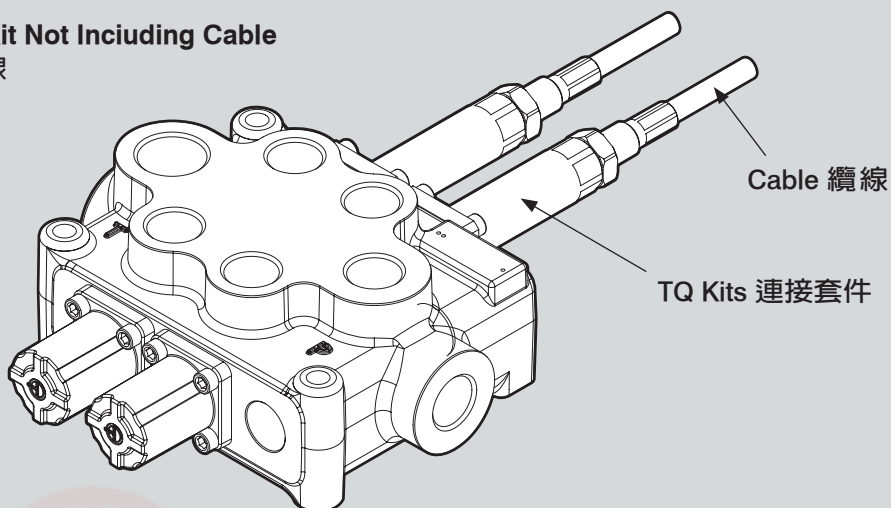


# MB-6 Monoblock Directional Control Valves 塊式控制閥

TYPE TQ 型式

CODE 編號 : YLMB65003

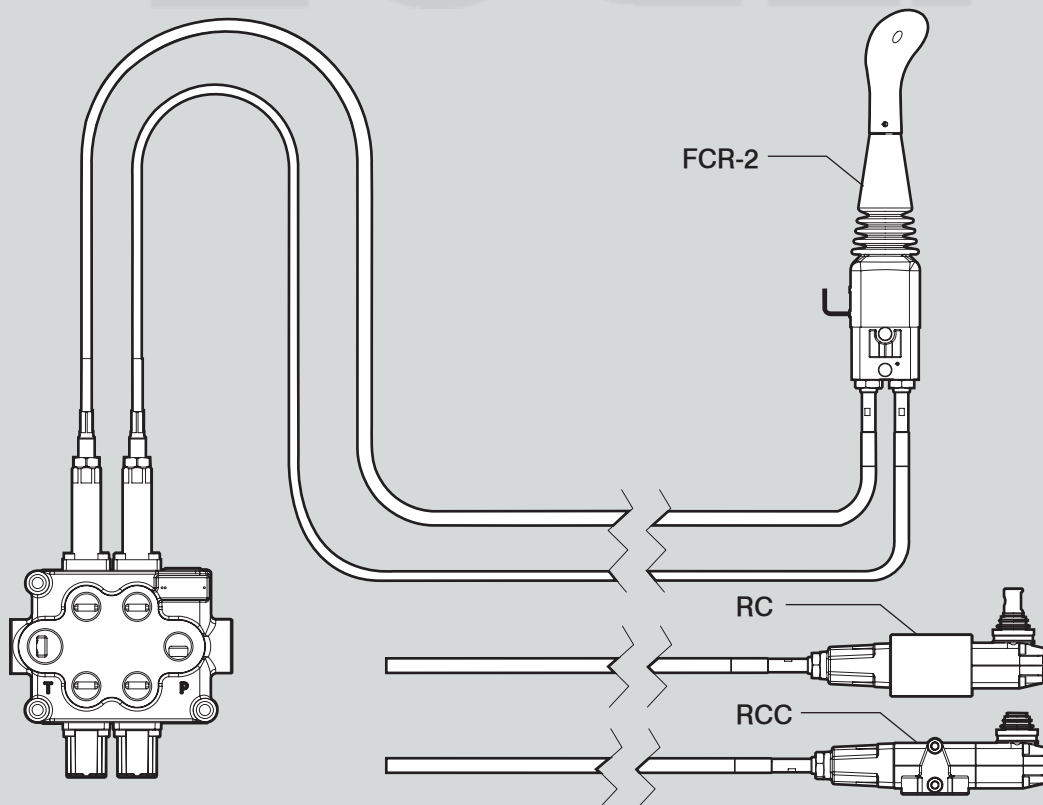
**Note : Connection Kit Not Including Cable**  
 連接套件不包括纜線



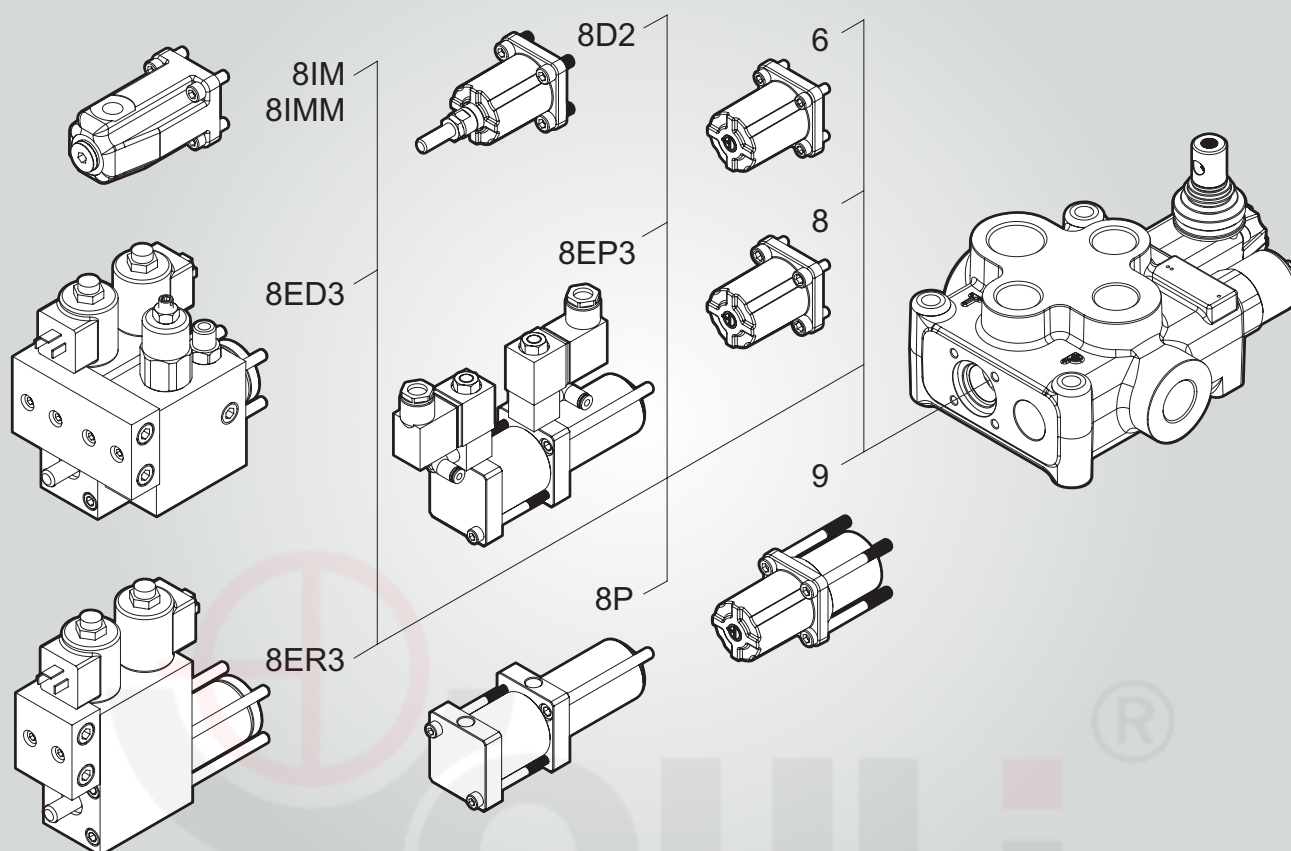
TQ Kit :



TYPE TQ 型式配件



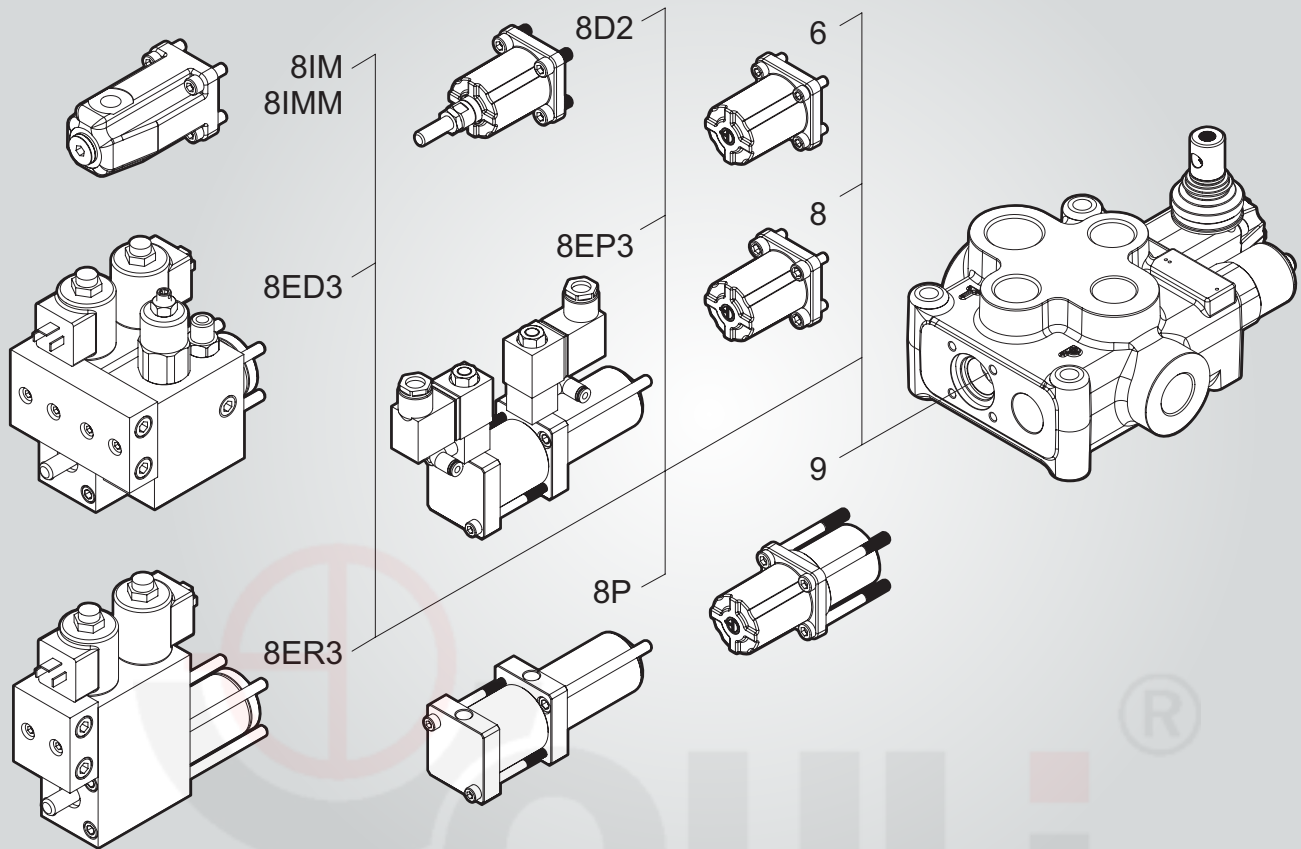
## MB-6 Monoblock Directional Control Valves 塊式控制閥



## B Side Spool Positioners B 側心軸定位器

TYPE 型式	CODE 編號	DESCRIPTION 說明	PAGE 頁數
6-1	YLMB64061	Detent in pos. 1-0-2, without spring centered. 定位 1-0-2, 不帶彈簧復位。	P. 19
6-2	YLMB64062	2 positions, detent in pos. 0-2, without spring centered. 定位 0-2, 不帶彈簧復位。	P. 19
6-3	YLMB64063	2 positions, detent in pos. 1-0, without spring centered. 定位 1-0, 不帶彈簧復位。	P. 19
8	YLMB64008	With spring return to neutral position. 彈簧復位。	P. 19
8D2	YLMB64082	With spring return to neutral position and pin with M8 male thread for dual control. 彈簧復位, 帶 M8 轉接螺紋。	P. 20
9-1	YLMB64091	Detent in pos. 1-2 with spring centered 定位 1-2, 帶彈簧復位。	P. 20
9-2	YLMB64092	Detent in pos. 2 with spring centered 定位 2, 帶彈簧復位。	P. 20
9-3	YLMB64093	Detent in pos. 1 with spring centered 定位 1, 帶彈簧復位。	P. 20
8P	YLMB64080	ON/OFF pneumatic actuator ON/OFF 氣動控制。	P. 21
8EP3	YLMB64300	ON/OFF Electro-Pneumatic actuator ON/OFF 電氣動控制。	P. 21

# MB-6 Monoblock Directional Control Valves 塊式控制閥



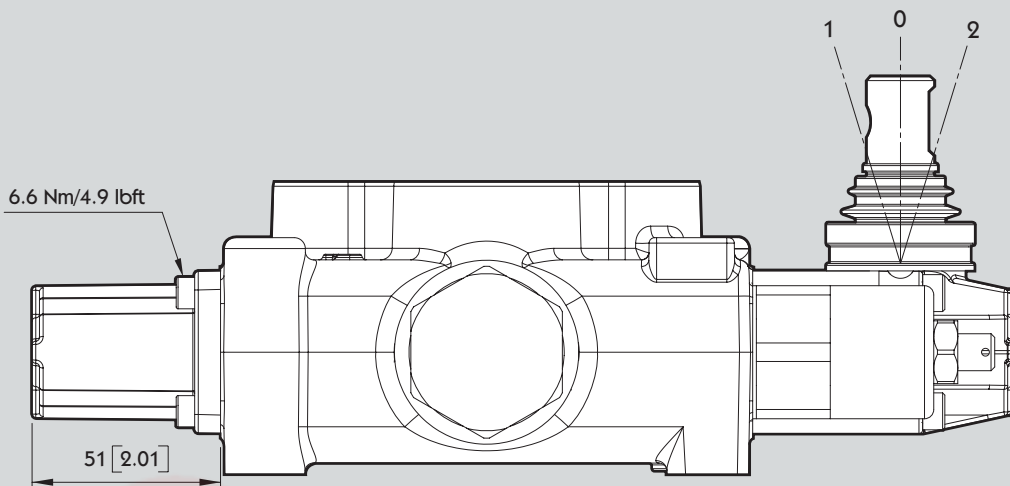
## B Side Spool Positioners B 側心軸定位器

TYPE 型式	CODE 編號	DESCRIPTION 說明	PAGE 頁數
8ED3+RV-KE1R3	YLMB64201	1S: ON/OFF Electro-Hydraulic control kit with pilot and drain line+backpressure valve (12/24 VDC). 一聯 ON/OFF 電液控制 (12/24VDC)。	P. 22
8ED3+RV-KE2R3	YLMB64202	2S: ON/OFF Electro-Hydraulic control kit with pilot and drain line+backpressure valve (12/24 VDC). 二聯 ON/OFF 電液控制 (12/24VDC)。	P. 22
8ED3+RV-KE3R3	YLMB64203	3S: ON/OFF Electro-Hydraulic control kit with pilot and drain line+backpressure valve (12/24 VDC). 三聯 ON/OFF 電液控制 (12/24VDC)。	P. 22
8ED3+RV-KE4R3	YLMB64204	4S: ON/OFF Electro-Hydraulic control kit with pilot and drain line+backpressure valve (12/24 VDC). 四聯 ON/OFF 電液控制 (12/24VDC)。	P. 22
8ER3+KE1S0	YLMB64401	1S: ON/OFF Electro-Hydraulic control kit with collector kit for external pilot and drain. 一聯 ON/OFF 電液控制，需外接引導壓與回油。	P. 23
8ER3+KE2S0	YLMB64402	2S: ON/OFF Electro-Hydraulic control kit with collector kit for external pilot and drain. 二聯 ON/OFF 電液控制，需外接引導壓與回油。	P. 23
8ER3+KE3S0	YLMB64403	3S: ON/OFF Electro-Hydraulic control kit with collector kit for external pilot and drain. 三聯 ON/OFF 電液控制，需外接引導壓與回油。	P. 23
8ER3+KE4S0	YLMB64404	4S: ON/OFF Electro-Hydraulic control kit with collector kit for external pilot and drain. 四聯 ON/OFF 電液控制，需外接引導壓與回油。	P. 23
8IM	YLMB640810	Hydraulic pilot with single spring, exclusive for standard spool (Type 1 & 2). 液壓引導帶單邊彈簧復位，使用標準心軸 (1 號、2 號)。	P. 24
8IMM	YLMB640811	Hydraulic pilot with dual springs, exclusive for specialized spool. 液壓引導帶雙邊彈簧復位，使用專用心軸。	P. 24

# MB-6 Monoblock Directional Control Valves 塊式控制閥

TYPE 6 型式

CODE 編號 : YLMB64061-4063



**6-1 Kit :**

DETENT IN POS. 1-0-2, WITHOUT SPRING CENTERED  
定位 1-0-2, 不帶彈簧復位



**6-2 Kit :**

2 POSITIONS, DETENT IN POS. 0-2, WITHOUT SPRING CENTERED  
定位 0-2, 不帶彈簧復位



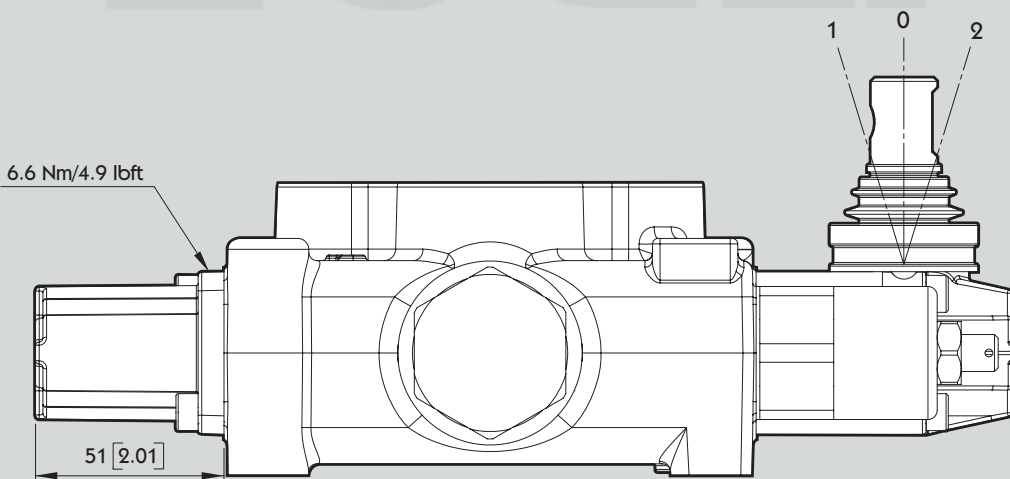
**6-3 Kit :**

2 POSITIONS, DETENT IN POS. 1-0, WITHOUT SPRING CENTERED  
定位 1-0, 不帶彈簧復位



TYPE 8 型式

CODE 編號 : YLMB64008



**8 Kit :**

SPRING RETURN TO NEUTRAL POSITION  
彈簧復位

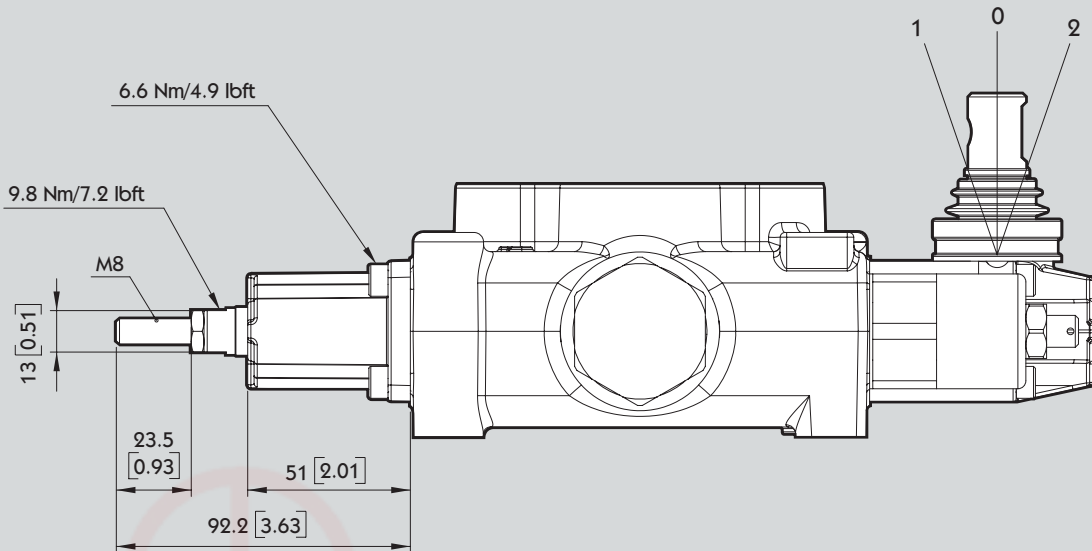




MB-6 Monoblock Directional Control Valves 塊式控制閥

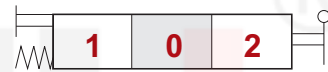
TYPE 8D2 型式

CODE 編號 : YLMB64082



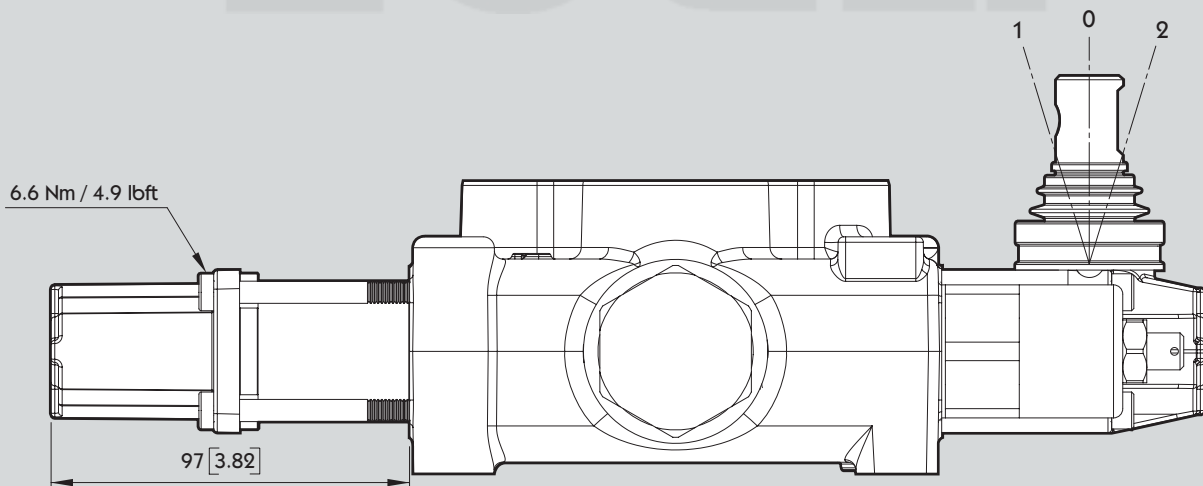
**8D2 Kit :**

WITH SPRING RETURN TO NEUTRAL POSITION AND PIN WITH M8 MALE THREAD FOR DUAL CONTROL  
彈簧復位，帶 M8 轉接螺紋



TYPE 9 型式

CODE 編號 : YLMB64091-4093



**9-1 Kit :**

DETENT IN POS. 1-2 WITH SPRING CENTERED  
定位 1-2，帶彈簧復位

**9-2 Kit :**

DETENT IN POS. 2 WITH SPRING CENTERED  
定位 2，帶彈簧復位

**9-3 Kit :**

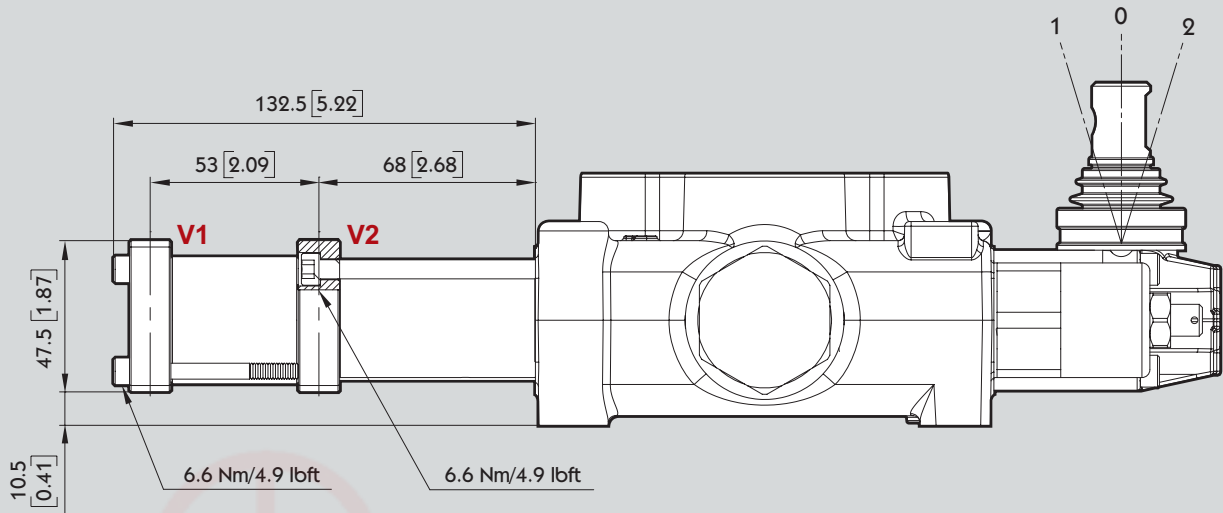
DETENT IN POS. 1 WITH SPRING CENTERED  
定位 1，帶彈簧復位



# MB-6 Monoblock Directional Control Valves 塊式控制閥

TYPE 8P 型式

CODE 編號 : YLMB64080



**V1 & V2 : NPT 1/8 - 27**

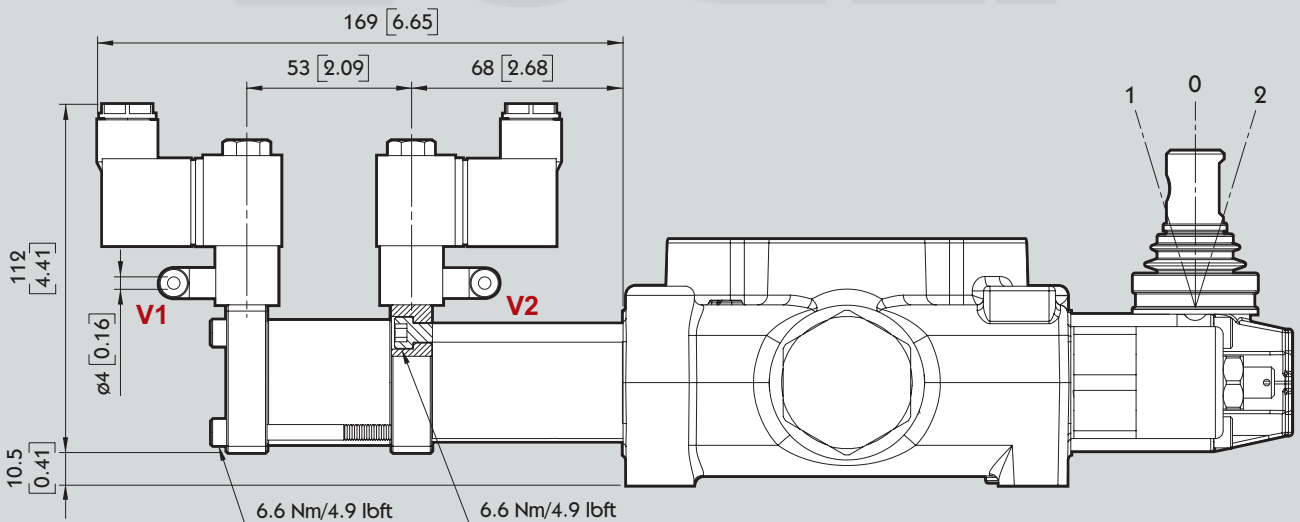
**Pilot pressure : FROM 7 TO 10 BAR / 101 TO 145 PSI**

引導壓力 : 7 - 10 BAR / 101 - 145 PSI



TYPE 8EP3 型式

CODE 編號 : YLMB64300



**Solenoid Operating Features 線圈操作數據 :**

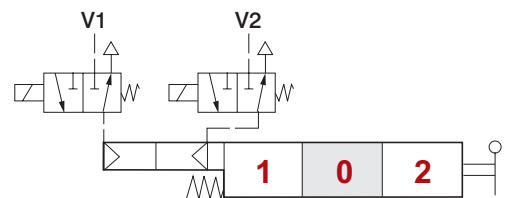
NOMINAL VOLTAGE 額定電壓 : 12VDC / 24VDC

NOMINAL VOLTAGE TOLERANCE 額定誤差值 : ±10%

POWER RATING 功率 : 5W

**Pilot Pressure : FROM 7 TO 10 BAR / 101 TO 145 PSI**

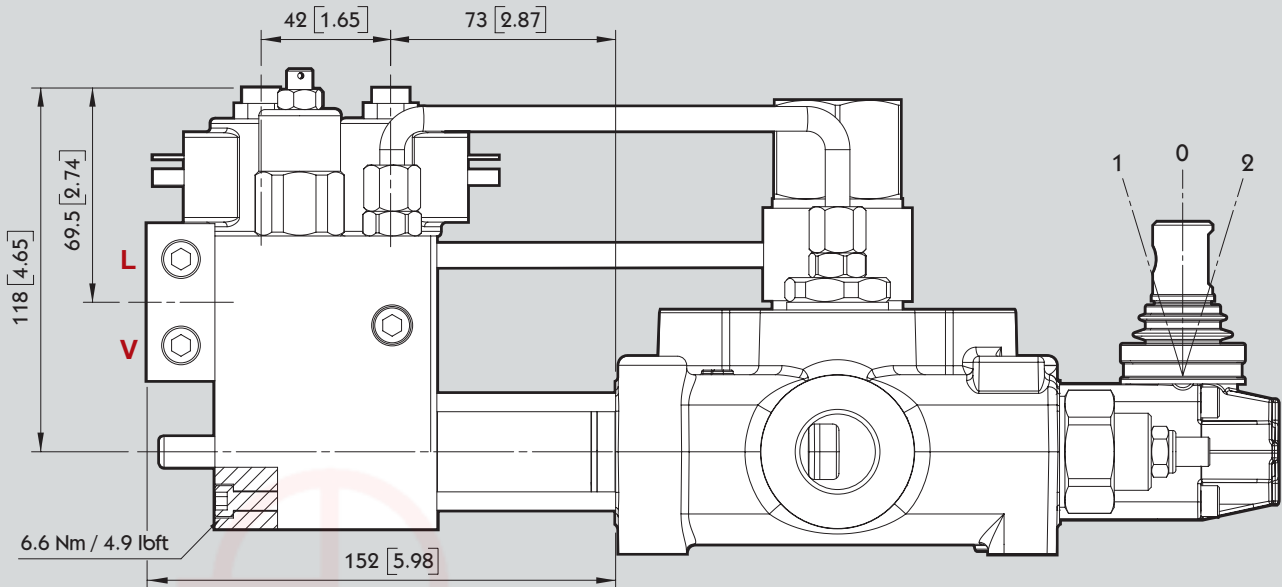
引導壓力 : 7 - 10 BAR / 101 - 145 PSI



# MB-6 Monoblock Directional Control Valves 塊式控制閥

TYPE 8ED3 型式

CODE 編號 : YLMB64201-4204



### Operating Features 操作數據 :

PILOT PRESSURE 引導壓 :

- MIN. 最小 : 10 BAR / 145 PSI
- MAX. 最大 : 50 BAR / 725 PSI

MAX. BACKPRESSURE ON DRAIN L

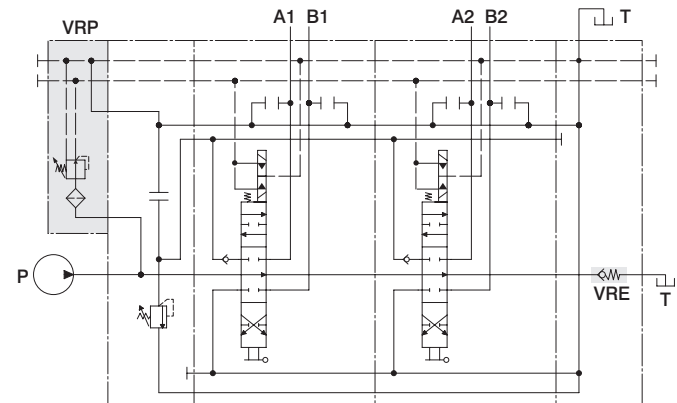
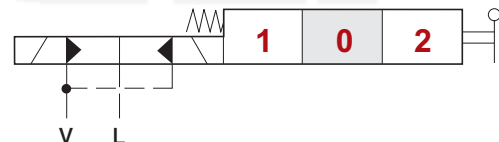
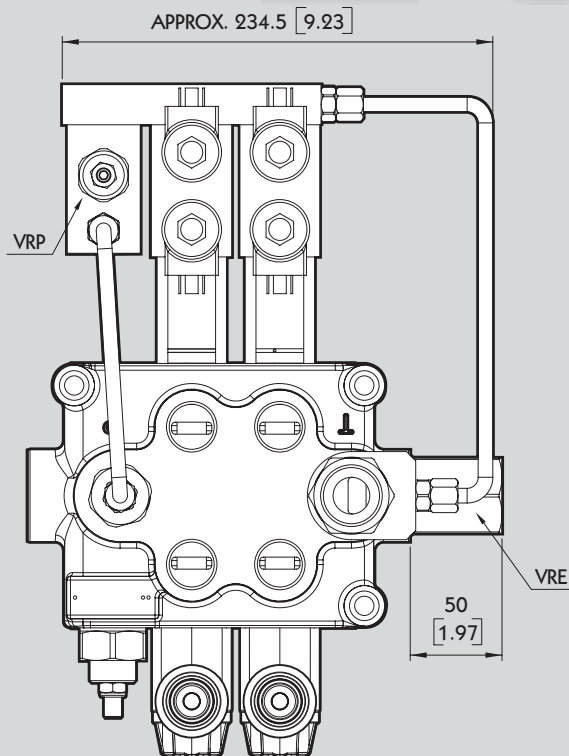
L 最大回油背壓 : 25 BAR / 360PSI

### Solenoid Operating Features 線圈操作數據 :

NOMINAL VOLTAGE 額定電壓 : 12VDC / 24 VDC

POWER RATING 功率 : 21 W

DUTY CYCLE 工作週期 : 100 %



### VRP Valve Operating Features VRP 減壓閥操作數據 :

OUTLET PRESSURE 出口壓力 : 25 BAR / 363 PSI

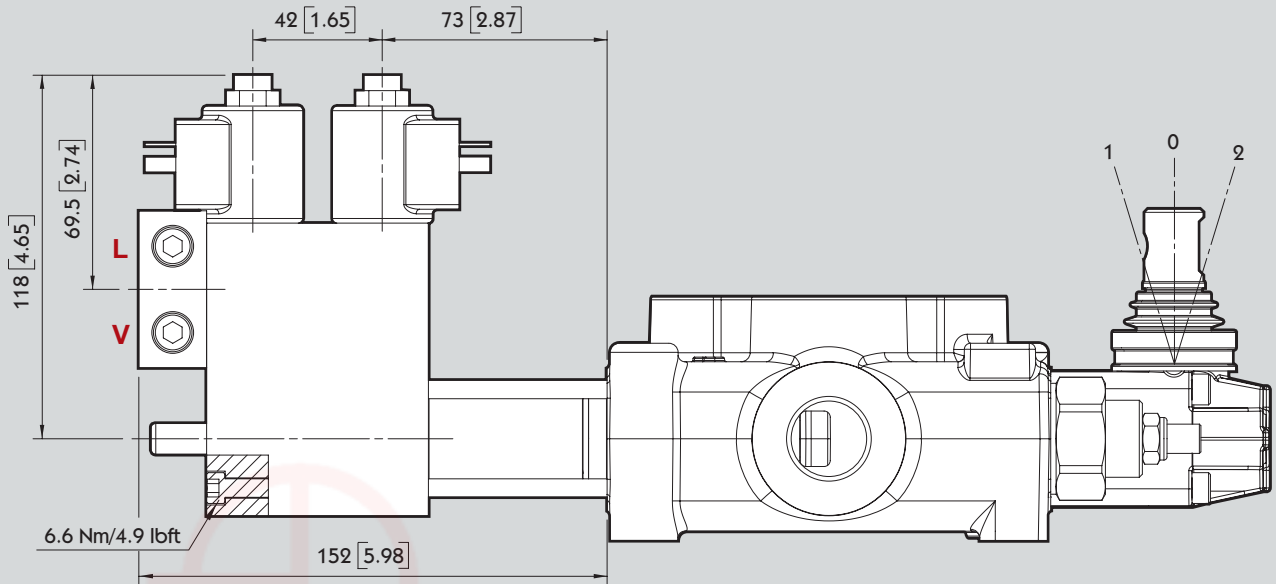
MAX. FLOW 最大流量 : 8 L/MIN / 2.1 US GPM

FILTERING 過濾 : 80 μ

# MB-6 Monoblock Directional Control Valves 塊式控制閥

TYPE 8ER3 型式

CODE 編號 : YLMB64401-4404



### Operating Features 操作數據 :

PILOT PRESSURE 引導壓 :

- MIN. 最小 : 10 BAR / 145 PSI
- MAX. 最大 : 50 BAR / 725 PSI

MAX. BACKPRESSURE ON DRAIN L

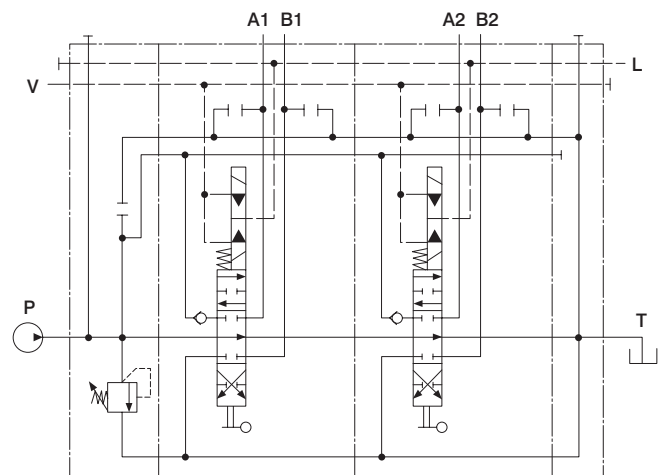
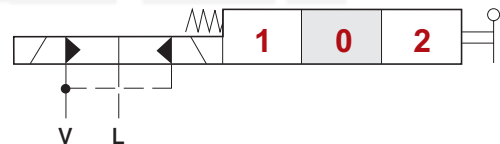
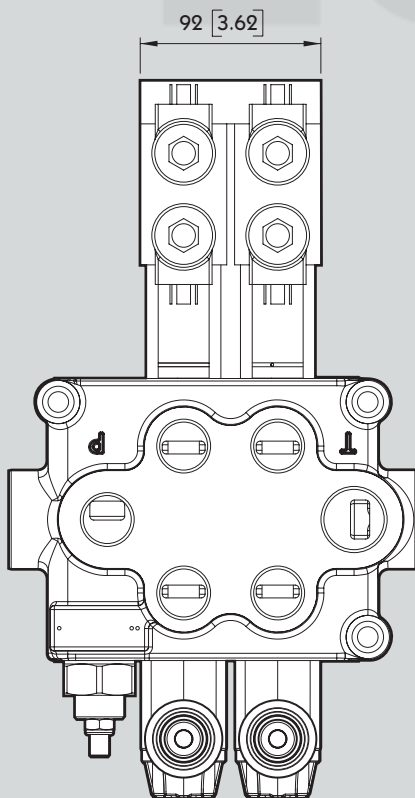
L 最大回油背壓 : 25 BAR / 360PSI

### Solenoid Operating Features 線圈操作數據 :

NOMINAL VOLTAGE 額定電壓 : 12VDC / 24 VDC

POWER RATING 功率 : 21 W

DUTY CYCLE 工作週期 : 100 %





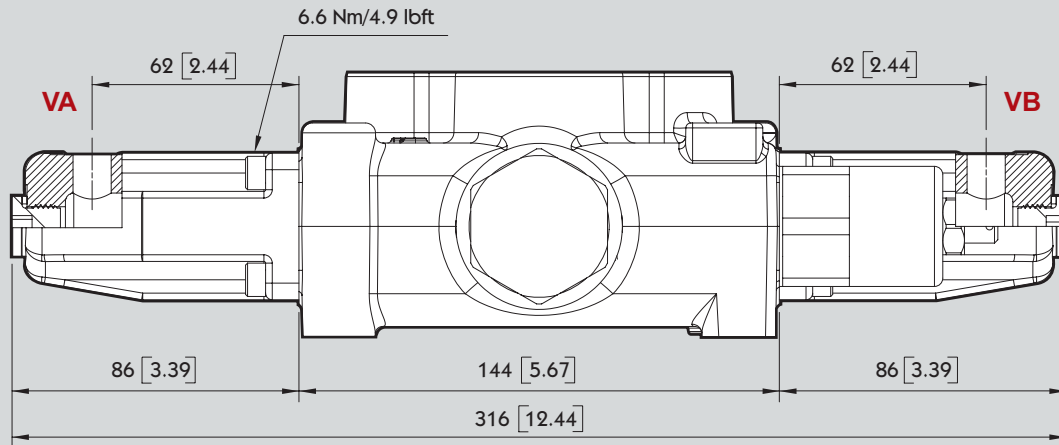
## MB-6 Monoblock Directional Control Valves 塊式控制閥

TYPE 8IM 型式

CODE 編號 : YLMB640810

TYPE 8IMM 型式

CODE 編號 : YLMB640811



### Operating Features

#### 操作數據 :

PILOT PRESSURE 引導壓力

MAX. 最大 : 50 BAR / 730 PSI

HYDRAULIC PILOT, OPERATED WITH STANDARD SPOOL

液壓引導驅動，8IM 使用標準心軸。

HYDRAULIC PILOT PORTS 油壓引導口

BSP

G 1/4

UN-UNF

9/16-18  
UNF-2B  
(SAE 6)

### Operating Features

#### 操作數據 :

PILOT PRESSURE 引導壓力

MAX. 最大 : 50 BAR / 730 PSI

HYDRAULIC PILOT, OPERATED WITH SPECIALIZED SPOOL

液壓引導驅動，8IMM 使用專用心軸。

HYDRAULIC PILOT PORTS 油壓引導口

BSP

G 1/4

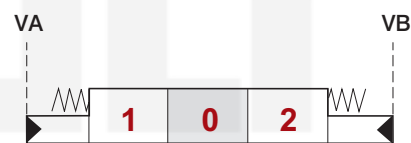
UN-UNF

9/16-18  
UNF-2B  
(SAE 6)

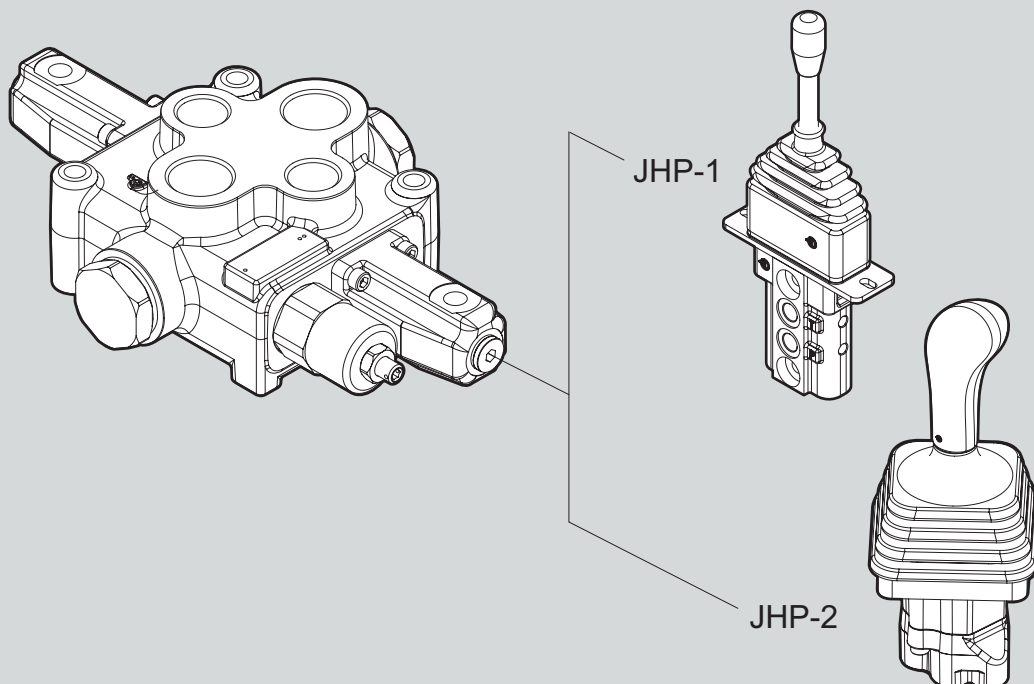
8IM



8IMM



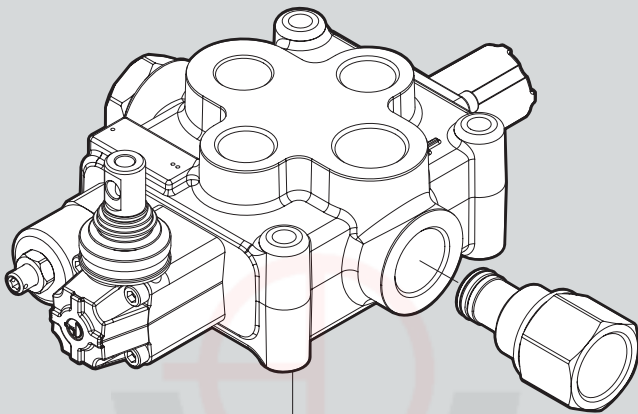
### TYPE 8IM 配件



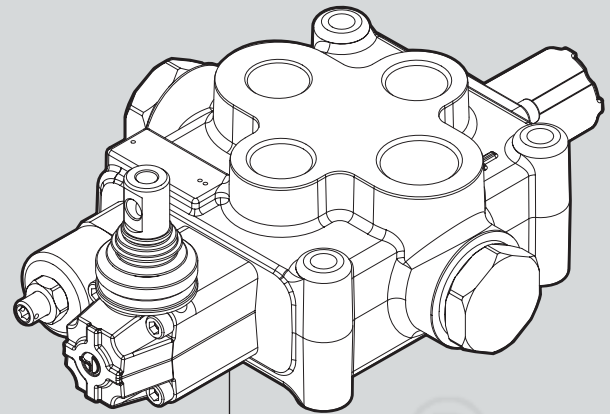
## MB-6 Monoblock Directional Control Valves 塊式控制閥

**Power Beyond Conversion Plug  
(Closed Center Plug)**

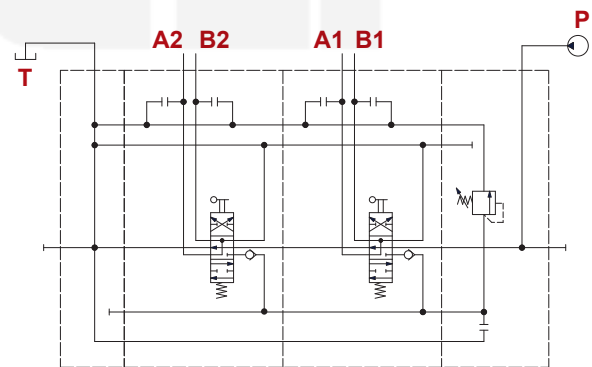
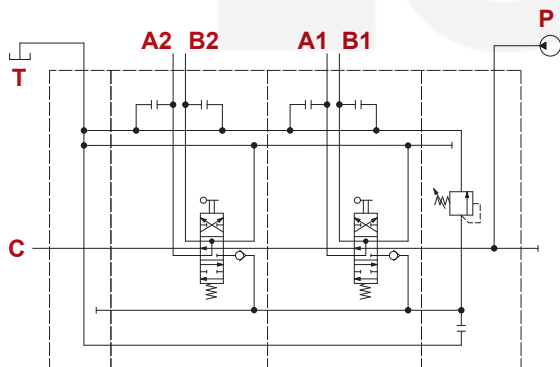
使用二次壓，需加裝轉接頭



**M8**



**M3**







## MB-6 Monoblock Directional Control Valves 塊式控制閥



版權所有 翻印必究  
COPY RIGHTS RESERVED



台灣總公司：  
**油力油壓工業股份有限公司**  
**YOU LI HYDRAULIC INDUSTRIAL CO., LTD.**

41468 台中市烏日區大明路 145 巷 9 號  
No.9, LANE 145, TAI MING RD., WU ZIH DIST.,  
TAICHUNG CITY, TAIWAN 41468  
TEL: 886-4-2335 8996 FAX: 886-4-2335 8997  
[Http://www.tw-youli.com](http://www.tw-youli.com)  
E-mail: [sales@tw-youli.com.tw](mailto:sales@tw-youli.com.tw)

中國分公司：  
**蘇州允銳液壓設備有限公司**  
**SUZHOU YUNRUI HYDRAULIC EQUIPMENT CO., LTD.**

215122 蘇州工業園區婁葑鎮揚雲路 2 號  
No.2, YANG YUN RD., LOUFENG TOWN, SUZHOU  
INDUSTRIAL PARK, JIANGSU PROVINCE, CHINA 215122  
TEL: 86-512-8399 1016 FAX: 86-512-8399 1017

韓國分公司：  
**韓國油力油壓有限公司**  
**YOU LI KOREA CO., LTD.**  
#601, No.40, OMOKCHEON-RD.,152 BEON-GIL,  
GWONSEON-GU, SUWON-SI, GYEONGGI-DO, KOREA  
TEL: 82-31-295 0035 FAX: 82-31-295 0036