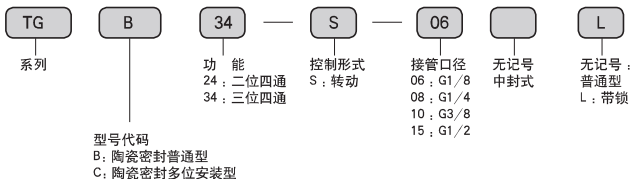


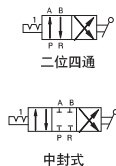
TG 系列三位四通陶瓷密封手转阀



订购代码



图形符号



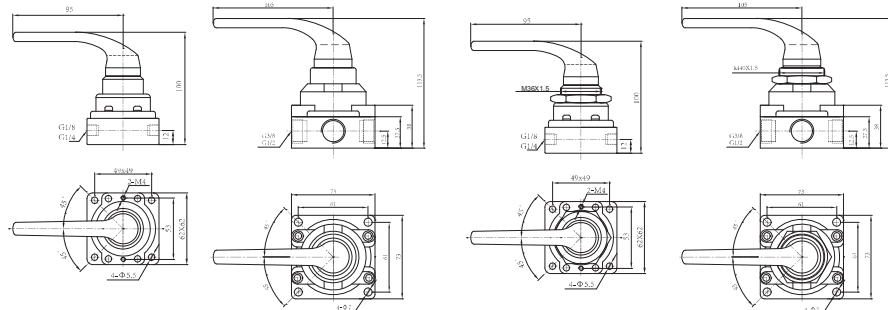
技术参数

规格	项目	功能	接口管径	通径 (mm)	工作介质	使用压力范围	控制方式	润滑	介质温度
TGB24-S-06	二位四通	空气	G1/8	6	0 ~ 1.0MPa	手动式	不需要	-5 ~ 60°C	
TGB24-S-08			G1/4	8					
TGB24-S-10			G3/8	10					
TGB24-S-15			G1/2	15					
TGC24-S-06			G1/8	6					
TGC24-S-08			G1/4	8					
TGC24-S-10	G3/8	10							
TGC24-S-15	G1/2	15							
TGB34-S-06	三位四通	空气	G1/8	6	0 ~ 1.0MPa	手动式	不需要	-5 ~ 60°C	
TGB34-S-08			G1/4	8					
TGB34-S-10			G3/8	10					
TGB34-S-15			G1/2	15					
TGC34-S-06			G1/8	6					
TGC34-S-08			G1/4	8					
TGC34-S-10			G3/8	10					
TGC34-S-15			G1/2	15					

TG 系列三位四通陶瓷密封手转阀

外形尺寸

- TGB24-S-06
- TGB24-S-08
- TGB34-S-06
- TGB34-S-10
- TGC24-S-06
- TGC24-S-08
- TGC34-S-06
- TGC34-S-08
- TGC24-S-10
- TGC24-S-15
- TGC34-S-10
- TGC34-S-15



- TGB34-S-06L
- TGB34-S-08L
- TGB34-S-10L
- TGB34-S-15L
- TGC34-S-06L
- TGC34-S-08L
- TGC34-S-10L
- TGC34-S-15L

