



TYH 高压减压阀



● TYH-8
● TYH-15

● TYH-20
● TYH-25

■ 图形符号



● 订购代码

TYH
系列
高压减压阀

15

接管口径
8 ; G1/4
10 ; G3/8
15 ; G1/2
20 ; G3/4
25 ; G1

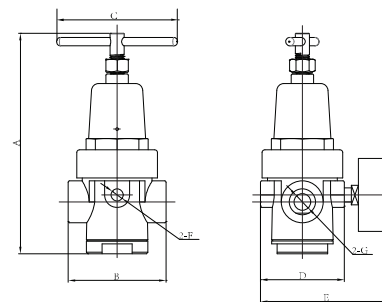
■ 特性

该高压系列气源处理件是自主开发产品，针对高压的使用环境，专门设计，已成熟地应用于吹瓶机等各种高压气动系统设备中。

■ 技术参数

规格	TYH-8	TYH-15	TYH-20	TYH-25
使用压力	0.5 ~ 3.6Mpa			
介质温度	-10 ~ 60°C			
过滤精度	-			

■ 外形尺寸



型号 (Type)	A	B	C	D	E	F	G
TYH-8, 10, 15	160	70	88	60	95	G1/4	G1/4 G3/8 G1/2
TYH-20, 25	240	95	108	82	120	G1/4	G3/4 G1