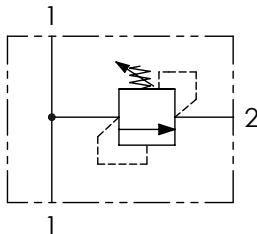
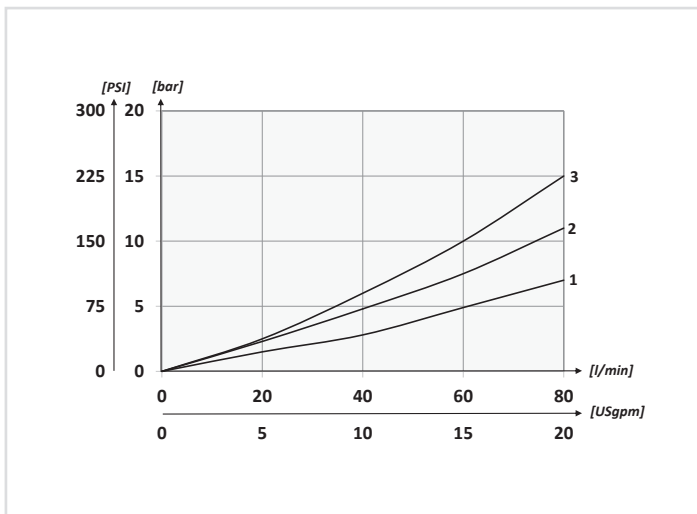




### SCHEMA IDRAULICO / HYDRAULIC CIRCUIT



### PERFORMANCES



### DATI TECNICI / TECHNICAL DATA

<b>Olio idraulico</b> - Mineral oil	<b>ISO 6743/4</b> (DIN 51524)
<b>Viscosità olio</b> - Oil viscosity	<b>15-250 mm<sup>2</sup>/s</b> (15 to 250 cSt)
<b>Classe di contaminazione max</b> Max contamination index	<b>ISO 4406:1999 Classe 19/17/14</b>
<b>Temperatura dell'olio</b> - Oil temperature	<b>-20°C +80°C</b> -4°F + 176°F
<b>Temperatura ambiente</b> - Environment temperature	<b>-20°C +50°C</b> -4°F + 122°F

È indispensabile l'utilizzo di un filtro per proteggere la valvola (filtrazione consigliata 15 µm)  
It is necessary a filter use to protect the valve (advised filtration 15 µm)

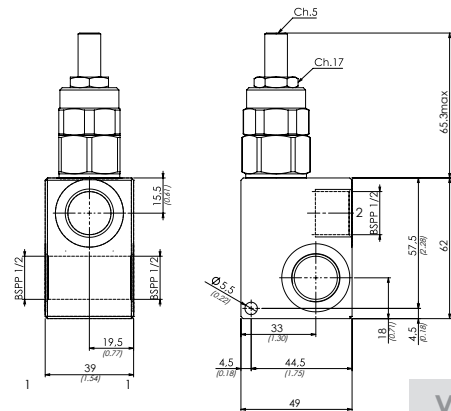
### CARATTERISTICHE TECNICHE / TECHNICAL CHARACTERISTICS

TIPO TYPE	PORTATA MAX (l/min) MAX FLOW (USgpm)	PRESSIONE MAX (bar) MAX PRESSURE (PSI)	PESO APPROX (kg) APPROX WEIGHT (lbt)
VMDR90120	80 (21.1)	350 (5075)	0,65 (1.43)
VMDR90340			1 (2.2)

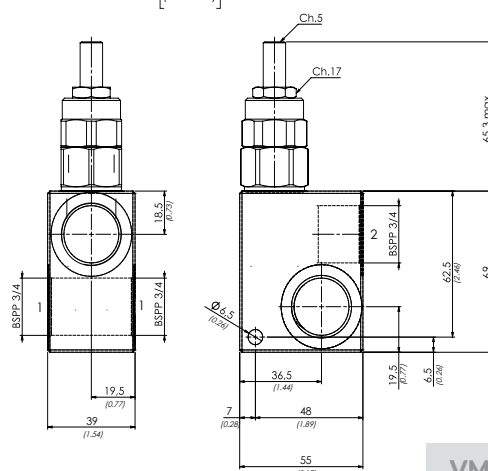
### CODICE ORDINAZIONE ORDERING CODE

01	02	03	04
<b>VMDR90</b>			

<b>01</b>	VALVOLE DI MASSIMA PRESSIONE DIRETTA IN LINEA (DIRECT ACTING PRESSURE RELIEF VALVES)	<b>VMDR90</b>
<b>02</b>	DIMENSIONE (SIZE)	BSPP 1/2 <b>120</b>
		BSPP 3/4 <b>340</b>
<b>03</b>	REGOLAZIONE (SETTING)	Chiave (Screw) <b>C</b>
		Volantino (Handknob) Tipo (Type) <b>81300023</b> <b>V</b>
<b>04</b>	MOLLA (SPRING) <b>10/100 bar</b> (145/1450 PSI)	<b>26 bar/al giro</b> (377 PSI/turn) <b>1</b>
	MOLLA (SPRING) <b>20/250 bar</b> (290/3625 PSI)	<b>41 bar/al giro</b> (595 PSI/turn) <b>2</b>
	MOLLA (SPRING) <b>50/350 bar</b> (725/5075 PSI)	<b>91 bar/al giro</b> (1320 PSI/turn) <b>3</b>



VMDR90120



VMDR90340