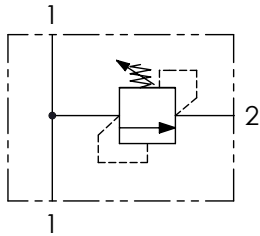
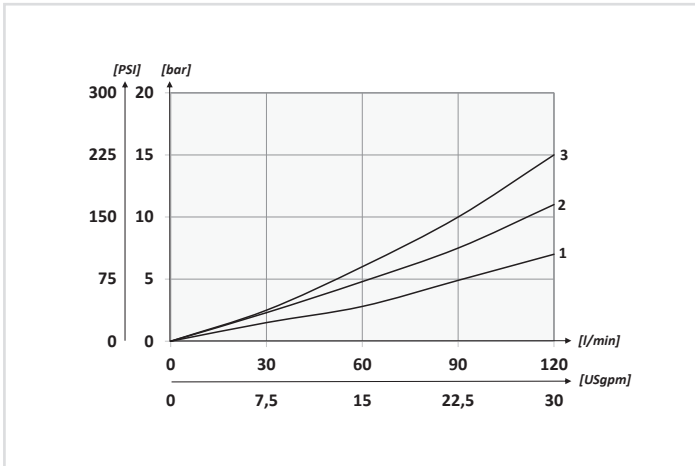




SCHEMA IDRAULICO / HYDRAULIC CIRCUIT



PERFORMANCES



DATI TECNICI / TECHNICAL DATA

Olio idraulico - Mineral oil	ISO 6743/4 (DIN 51524)
Viscosità olio - Oil viscosity	15-250 mm²/s (15 to 250 cSt)
Classe di contaminazione max Max contamination index	ISO 4406:1999 Classe 19/17/14
Temperatura dell'olio - Oil temperature	-20°C +80°C -4°F + 176°F
Temperatura ambiente - Environment temperature	-20°C +50°C -4°F + 122°F

È indispensabile l'utilizzo di un filtro per proteggere la valvola (filtrazione consigliata 15 µm)
It is necessary a filter use to protect the valve (advised filtration 15 µm)

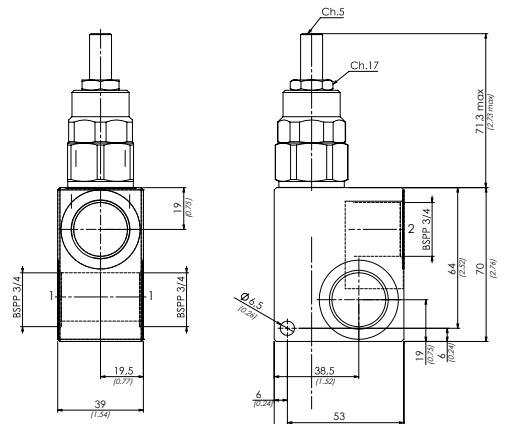
CARATTERISTICHE TECNICHE / TECHNICAL CHARACTERISTICS

TIPO TYPE	PORTATA MAX (l/min) MAX FLOW (USgpm)	PRESSIONE MAX (bar) MAX PRESSURE (PSI)	PESO APPROX (kg) APPROX WEIGHT (lb)
VMDR120340	120 (31.7)	350 (5075)	1,1 (2.42)
VMDR120100			1,7 (3.74)

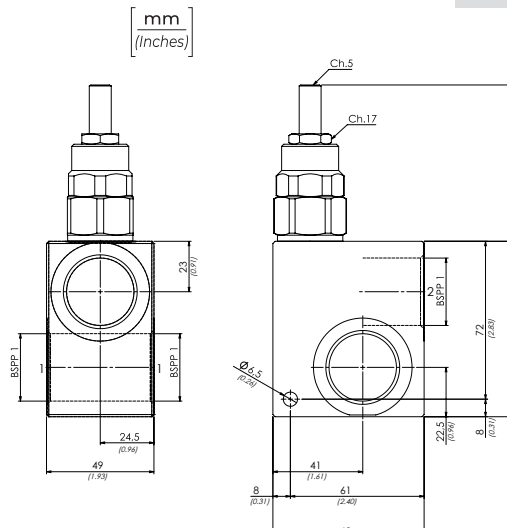
CODICE ORDINAZIONE ORDERING CODE

01	02	03	04
VMDR120			

01	VALVOLE DI MASSIMA PRESSIONE DIRETTA IN LINEA (DIRECT ACTING PRESSURE RELIEF VALVES)	VMDR120
02	DIMENSIONE (SIZE)	BSPP 3/4 340 BSPP 1 100
	REGOLAZIONE (SETTING)	Chiave (Screw) C Volantino (Handknob) V Tipo (Type) 81300023
04	MOLLA (SPRING) 10/100 bar (145/1450 PSI)	21 bar/al giro (305 PSI/turn) 1
	MOLLA (SPRING) 20/250 bar (290/3625 PSI)	48 bar/al giro (696 PSI/turn) 2
	MOLLA (SPRING) 40/350 bar (580/5075 PSI)	55 bar/al giro (798 PSI/turn) 3



VMDR120340



VMDR120100