

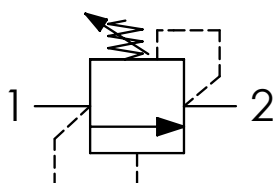
01 02 03

CODICE ORDINAZIONE
ORDERING CODE

VMD10



SCHEMA IDRAULICO / HYDRAULIC CIRCUIT



01	VALVOLE LIMITATRICI DI PRESSIONE DIRETTE SAE 8 (SAE8 DIRECT ACTING PRESSURE RELIEF VALVES)		VMD10
02	REGOLAZIONE (SETTING)	Chiave (Hex socket screw)	Opzione: Tappo piombatura (Optional: Tamper proof cap) 81300037
		Volantino (Handknob) Tipo (Type) 81300109	
03	MOLLA (SPRING) 10/40 bar (145/580 PSI)	12 bar/al giro (174 PSI/turn)	1
	MOLLA (SPRING) 20/110 bar (290/1595 PSI)	37 bar/al giro (537 PSI/turn)	2
	MOLLA (SPRING) 30/210 bar (435/3045 PSI)	67 bar/al giro (972 PSI/turn)	3
	MOLLA (SPRING) 40/350 bar (580/5075 PSI)	131 bar/al giro (1900 PSI/turn)	4

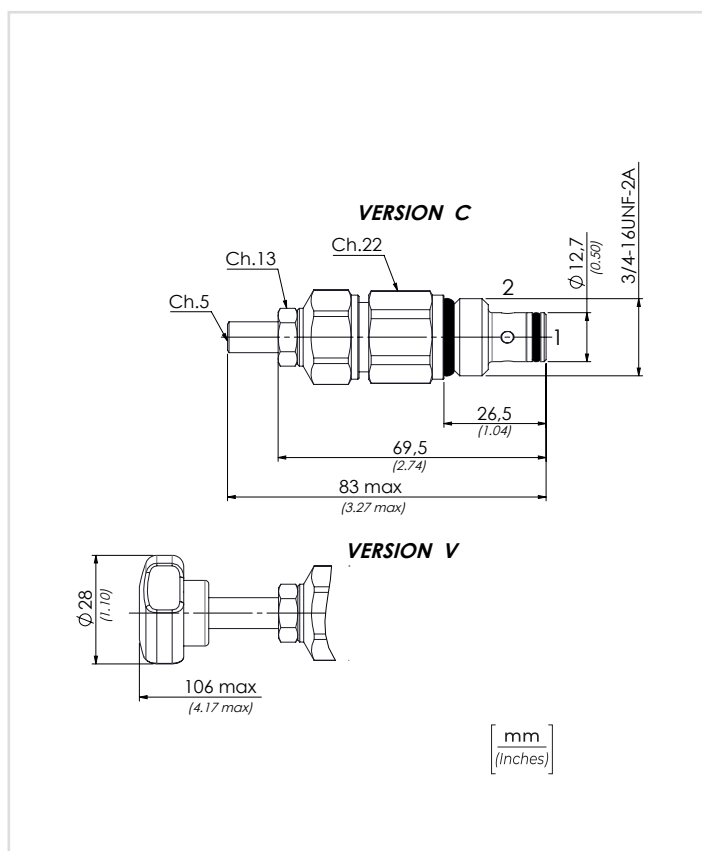
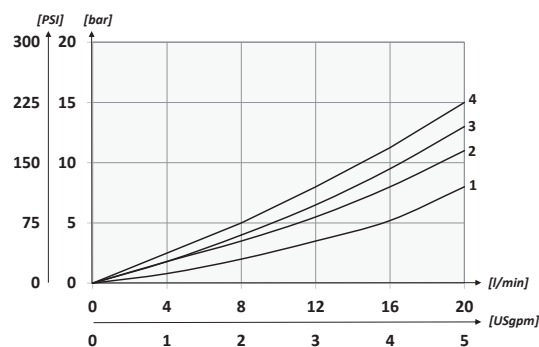
DATI TECNICI / TECHNICAL DATA

Oilio idraulico - Mineral oil	ISO 6743/4 (DIN 51524)
Viscosità olio - Oil viscosity	15-250 mm²/s (15 to 250 cSt)
Classe di contaminazione max Max contamination index	ISO 4406:1999 Classe 19/17/14
Temperatura dell'olio - Oil temperature	-20°C +80°C -4°F +176°F
Temperatura ambiente - Environment temperature	-20°C +50°C -4°F +122°F

È indispensabile la presenza di un filtro nel circuito idraulico per proteggere la valvola (filtrazione consigliata 15 µm)

A filter into the hydraulic circuit necessary to protect the valve (advised filtration 15 µm)

PERFORMANCES



CARATTERISTICHE TECNICHE / TECHNICAL CHARACTERISTICS

TIPO TYPE	PORTATA MAX (l/min) MAX FLOW (USgpm)	PRESSIONE MAX (bar) MAX PRESSURE (PSI)	PESO APPROX (kg) APPROX WEIGHT (lbt)	COPIA DI SERRAGGIO TIGHTENING TORQUE Nm-lbt ft	CAVITÀ CAVITY
VMD10	20 (5.3)	350 (5075)	0,14 (0.30)	25-30 (19-22)	SAE8/2