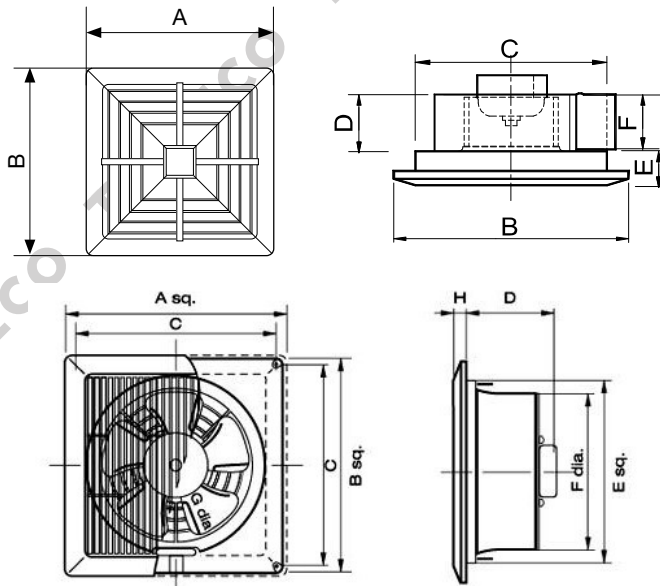




### KÍCH THƯỚC LẮP ĐẶT



Model	A	B	C	D	E	F
CGT-12	235	230	190	80	50	100
CGT-20	310	285	273	140	250	220
CGT-25	360	350	340	140	305	275

### BẢNG THÔNG SỐ KỸ THUẬT

Model	Công suất	Lưu lượng	Áp suất	Độ ồn
	(W)	(m <sup>3</sup> /h)	(Pa)	dB(A)
CGT-12	31	280	54	45
CGT-20	35	520	58	47
CGT-25	42	860	65	50

“sai số: +/- 5dB (tùy theo môi trường đo kiểm)”



## QUẠT THÔNG GIÓ GẮN TRẦN CGT

HÚT KHÍ NHÀ VỆ SINH

