

SSP-Series Stainless Steel Submersible Pump

BƠM CHÌM BẰNG INOX

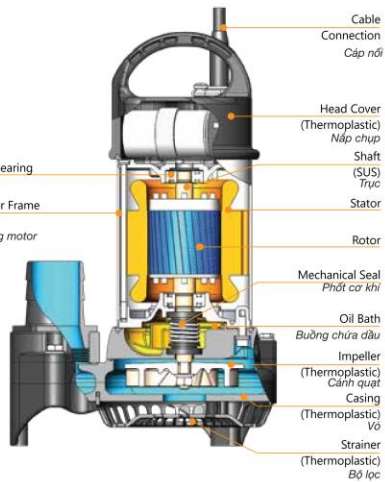


NEW



Special Features / Những tính năng nổi bật

- High starting-torque motor
Mô men xoắn khởi động cao
- High-grade stainless steel & engineering plastic for high corrosive resistance and lighter weight compare with cast iron
Được làm bằng vật liệu Inox cao cấp, kết hợp với nhựa tổng hợp đặc biệt làm tăng khả năng chống ăn mòn cũng như trọng lượng nhẹ hơn so với vật liệu gang
- Build-in automatic thermal protector to protect motor from burning even when impeller is being locked.
Được tích hợp rơ le bảo vệ quá nhiệt để bảo vệ động cơ không bị cháy ngay cả khi cánh bơm bị kẹt.
- Equipped with double mechanical seal, ceramic carbon and silicon carbide sealing surfaces.
Bơm còn được trang bị 02 phốt cơ khí đặc biệt, một làm bằng sứ - graphite và một làm bằng Silicon để làm kín bề mặt.
- With float switch model, pump will stop automatically at low water level to protect from dry running.
Với Phao công tắc, bơm sẽ tự động dừng khi mực nước không đủ để ngăn bơm không hoạt động khô.



Specifications / Thông số kỹ thuật

Item / Mục	Description / Mô tả	
Liquid temp. Nhiệt độ dung dịch bơm	0 - 40°C (32 - 104°F)	
Applications Ứng dụng	Waste water and effluent <i>Bơm nước thải/nước dư từ chậu, bồn hay bể chứa</i>	
Pump Sect. Thông số Bơm	Impeller Cánh quạt	Semi-open Type <i>Cánh quạt loại hở</i>
	Shaft Seal Phốt trục	Double Mechanical Seal with Oil Chamber <i>Phốt cơ khí 2 lớp với buồng chứa dầu</i>
	Lubricant Dầu bôi trơn	Turbine Oil (ISO VG32)
	Casing Vỏ	Fiber-reinforced Plastic <i>Nhựa tổng hợp</i>
	Impeller Cánh quạt	Fiber-reinforced Plastic <i>Nhựa tổng hợp</i>
Motor Sect. Thông số Động cơ	Motor Động cơ	Dry Type Submersible Induction Motor (IP68) 2P, Insulation Class F <i>Tiêu chuẩn bảo vệ motor IP68 Tiêu chuẩn cách nhiệt loại E</i>
	Supply Nguồn điện	10, 220-230V, 50Hz 30, 380-415V, 50Hz <i>Một Pha, 220-230V, 50Hz Ba Pha, 380-415V, 50Hz</i>
	Starting Method Phương thức khởi động	Capacitor Run (Single phase) <i>Khởi động bằng tụ điện (đối với động cơ 1 pha) Direct on Lines (Three phase) <i>Khởi động trực tiếp (đối với động cơ 3 pha)</i></i>
	Protector Cơ chế bảo vệ	Miniature Thermal Protector (Single phase) <i>Bảo vệ nhiệt nhỏ (đối với động cơ 1 pha) Circle Thermal Protector (Three phase) <i>Bảo vệ nhiệt dạng tròn (đối với động cơ 3 pha)</i></i>
	Bearing Ổ trục	Double Shielded Ball Type <i>Loại 0 độ 2 lớp</i>
Material Vật liệu	Motor cover Vỏ động cơ	Fiber-reinforced Plastic <i>Nhựa tổng hợp</i>
	Frame Khung	SUS304
	Main shaft Trục	SUS304
	Cable Dây điện	Single phase - VCT 3C x 1.0mm ² x 6m Three phase - VCT 4C x 1.0mm ² x 6m
Discharge Bore Đường ống xả ra	External Thread - Hose Coupling <i>Khớp nối ngoài</i>	

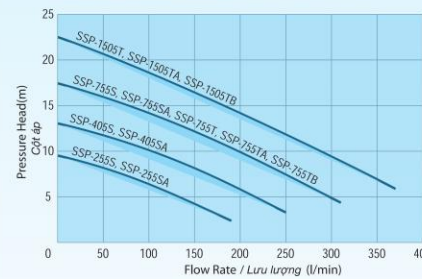
* Not suitable for seawater, strong acid or alkali liquid.
Không sử dụng với nước biển hoặc các dung dịch mang tính axit và kiềm cao



Specifications / Thông số kỹ thuật

Model	Motor Output Công suất Motor		Phase Số Pha	Supply	Maximum / Tối đa			Solid Passage Kích thước vật thể bơm được (mm)	
	KW	Hp			Head Cột áp (m)	Flow Rate Lưu lượng (l/min)	Current Dòng điện (A)		Weight Khối lượng (kg)
SSP-255S, SA	0.25	1/3	Single	220 - 230V, 50Hz	9.0	180	2.5	7.0	10
SSP-405S, SA	0.40	1/2	Single	220 - 230V, 50Hz	11.8	240	3.6	8.0	10
SSP-755S, SA	0.75	1	Single	220 - 230V, 50Hz	17.3	310	6.0	12.0	10
SSP-755T, TA, TB	0.75	1	Three	380 - 415V, 50Hz	17.3	310	2.2	11.0	10
SSP-1505T, TA, TB	1.50	2	Three	380 - 415V, 50Hz	22.5	370	3.6	13.5	10

Characteristic Curve / Đường đặc tính kỹ thuật



Special B.type BƠM ĐẶC BIỆT LOẠI B

Alternate ball type float switch model SSP-755TB and SSP-1505TB are available. Please contact distributor for more details.

Phao bơm tương thích cho model SSP-755TB và SSP-1505TB đều có sẵn. Vui lòng liên hệ với nhân viên kinh doanh để tìm hiểu thêm.

Adjustable pump stop level (mm)
min. = 103
max = 133
Thay đổi mực nước để dừng bơm

Adjustable pump start level (mm)
min. = 434
max = 464
Thay đổi mực nước khởi động bơm

Ưu điểm:
1) Có thể điều chỉnh tùy theo mực nước mà khởi động hay dừng bơm
2) Điều chỉnh mực nước chính xác hơn
3) Không cần tôn thêm không gian cho Phao công tắc
4) Bền hơn loại công tắc thủy ngân

Advantage:
1) Can adjust water level that pump start-stop independently
2) More precisely water level control
3) Need less area for float switch
4) Highly durable mercury switch

Dimensions / Kích thước bơm

Model	HS	BS	A	B	C	D	E	H	W1	W2	W3	W4
SSP-255S, SA	40 (1/2)	PF (1 1/2)	226.5	110	78.5	157	96.5	351	90	172	290	150
SSP-405S, SA	50 (2)	PF (2)										
SSP-755S, SA												
SSP-755T, TA, TB	80 (3)	PF (2 1/2)	272	127	95	190	97	409.5	90	197	313	150
SSP-1505T, TA, TB												

Definition / Chú thích

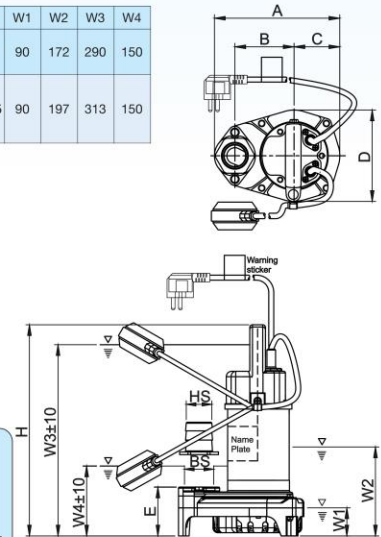
- W1 : Lowest water level that pump can lift up
Mực nước thấp nhất mà bơm có thể bơm lên
- W2 : Continuous operation water level
Mực nước bơm có thể hoạt động liên tục
- W3 : Pump start water level
*(automatic float switch model)
Mực nước bơm tự khởi động (khi dùng Phao công tắc)*
- W4 : Pump stop water level
*(automatic float switch model)
Mực nước bơm tự dừng (khi dùng Phao công tắc)*

Options upon request :

- Neoprene cable H07-RNF with request length
 - Other voltage or frequency
 - Different bore size from catalog
 - Special Mechanical seal
- Please contact nearby dealer

Yêu cầu thêm:

- Có thể yêu cầu chiều dài cáp
 - Khác điện áp hoặc tần số
 - Kích thước đường ống khác
 - Phốt cơ khí đặc biệt
- Vui lòng liên hệ với nhân viên kinh doanh



CSP-Series

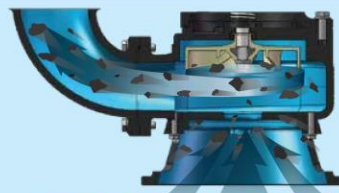
Cast Iron Vortex Sewage Submersible Pump

BƠM CHÌM NƯỚC THẢI BẰNG GANG



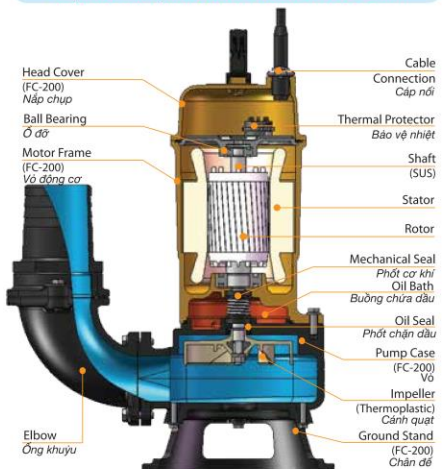
Special Features / Những tính năng nổi bật

- All part made from cast iron with double layer coating provide ultimate durability
Tất cả đều được làm bằng gang và được sơn 02 lớp mang đến độ bền tuyệt đối cho bơm
- Build-in automatic thermal protector to protect motor from burning even when impeller is being locked.
Được tích hợp rơ le bảo vệ quá nhiệt để bảo vệ động cơ không bị cháy ngay cả khi cánh bơm bị kẹt.



VORTEX NON-CLOGGED IMPELLER HANDLE FLUID WITH SOLIDS UP TO Ø 35mm

Thiết kế cánh quạt đặc biệt giúp cho bơm có thể bơm được nước và vật thể có kích thước lên tới Ø 35 mm



- Head Cover (FC-200) Nắp chụp
- Ball Bearing Ổ đỡ
- Motor Frame (FC-200) Vỏ động cơ
- Elbow Ống khuỷu
- Cable Connection Cáp nối
- Thermal Protector Bảo vệ nhiệt
- Shaft (SUS)
- Stator
- Rotor
- Mechanical Seal Phốt cơ khí
- Oil Bath Bể chứa dầu
- Oil Seal Phốt chặn dầu
- Pump Case (FC-200) Vỏ
- Impeller (Thermoplastic) Cánh quạt
- Ground Stand (FC-200) Chân đế



Specifications / Thông số kỹ thuật

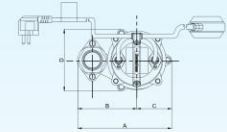
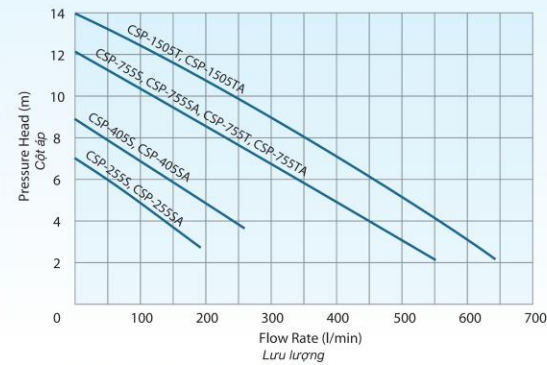
Item / Mục	Description / Mô tả
Liquid temp. Nhiệt độ dung dịch bơm	0 - 40°C (32 - 104°F)
Applications Ứng dụng	Waste water, Solid Matters Sewage, Bơm nước sạch/ nước đơ từ chậu, bồn hay bể chứa Industrial water and Sea water
Pump Sect. Thông số bơm	Structure Cấu trúc
	Material Vật liệu
Motor Sect. Thông số Motor	Motor Động cơ
	Supply Nguồn điện
Starting Method Phương thức khởi động	Protector Cơ chế bảo vệ
	Bearing Ổ trục
Material Vật liệu	Cable Dây điện
	Discharge Bore Đường ống ngoài



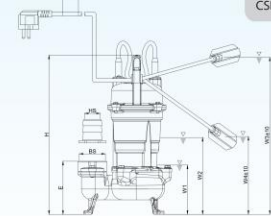
Specifications / Thông số kỹ thuật

Model	Motor Output Công suất Motor		Phase Số Pha	Supply	Maximum Tối đa			Weight Khối lượng (kg)	Solid Passage Kích thước vật thể bơm được (mm)
	kW	Hp			Head Cột áp (m)	Flow Rate Lưu lượng (l/min)	Current Dòng điện (A)		
CSP-255S, SA	0.25	1/3	Single	220 - 230V, 50Hz	7.3	190	3.0	20	35
CSP-405S, SA	0.40	1/2	Single	220 - 230V, 50Hz	9.2	255	4.0	20	35
CSP-755S, SA	0.75	1	Single	220 - 230V, 50Hz	12.3	550	6.6	30	35
CSP-755T, TA	0.75	1	Three	380 - 415V, 50Hz	12.3	550	2.4	30	35
CSP-1505T, TA	1.50	2	Three	380 - 415V, 50Hz	14.0	635	3.4	30	35

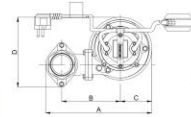
Characteristic Curve / Đường đặc tính kỹ thuật



CSP-255S,SA
CSP-405S,SA



CSP-755S,SA
CSP-755T,TA
CSP-1505T,TA



Dimensions / Kích thước bơm

Model	HS	BS	A	B	C	D	E	H	W1	W2	W3	W4
CSP-255S, SA	40 (1/2)	PF (1 1/2)										
CSP-405S, SA	50 (2)	PF (2)	244	116	90	161	132	409	130	260	460	170
CSP-755S, SA												
CSP-755T, TA	80 (3)	PF (3)	367	202	170.5	244	224	496.5	170	310	600	230
CSP-1505T, TA												

unit : mm

Definition / Chú thích

- W1 : Lowest water level that pump can lift up
Mức nước thấp nhất mà bơm có thể bơm lên
- W2 : Continuous operation water level
Mức nước bơm có thể hoạt động liên tục
- W3 : Pump start water level (automatic float switch model)
Mức nước bơm tự khởi động (khi dùng Phao công tắc)
- W4 : Pump stop water level (automatic float switch model)
Mức nước bơm tự dừng (khi dùng Phao công tắc)

Options upon request :

- Neoprene cable H07-RNF with request length
 - Other voltage or frequency
 - Different bore size from catalog
 - Special Mechanical seal
- Please contact nearby dealer

Yêu cầu thêm:

- Có thể yêu cầu chiều dài cáp
 - Khác điện áp hoặc tần số
 - Kích thước đường ống khác
 - Phốt cơ khí đặc biệt
- Vui lòng liên hệ với nhân viên kinh doanh

THÍCH HỢP CHO CÁC NHU CẦU BƠM CHÌM NƯỚC THẢI

Applications / Ứng dụng

- ❖ Agriculture : drainage water in animal farms, fish farm, shrimp farm, planting fields including sea water drainage
- ❖ Construction : muddy fluid with gravel and sand pumping
- ❖ Drainage : treatment sump, sewage waste water
- ❖ High viscosity fluid pumping : fish sauce, raw rubber, rice contained water, flour liquor
- ❖ Applicable to fluid with pH 5-9 and temperature not over 40°C
- ❖ Nông nghiệp: thoát nước cho chuồng trại, ao hồ, đầm tôm, cây trồng bao gồm thoát nước biển
- ❖ Xây dựng: bơm chất bùn có sỏi và cát
- ❖ Thoát nước: bể xử lý nước, nước thải
- ❖ Dung dịch có độ nhớt cao: nước mắm, cao su thiên nhiên, gạo với nước, nước bột mì
- ❖ Dùng để bơm các dung dịch có độ pH 5-9 và nhiệt độ không quá 40°C

All parts made from cast iron with double layer coating provide ultimate durability.

Tất cả đều được làm bằng gang và được sơn 02 lớp mang đến độ bền tuyệt đối cho bơm.

Life test in sea water with sand 30% by weight.

Độ bền cánh bơm được kiểm nghiệm bởi nước biển chứa 30% cát.



Ductile impeller run until worn out after 1,000 hrs.

Cánh bơm bằng nhựa dẻo bị mòn sau 1000 giờ hoạt động.



Thermoplastic Elastomer (TPE) impeller show no worn out trace after 1,000 hrs.

Cánh bơm bằng nhựa dẻo tổng hợp đặc biệt (TPE) không bị mòn sau 1000 giờ hoạt động.

Impeller is made from TPE materials for ultimate durability even under high erosive fluid application.

Cánh bơm bằng nhựa dẻo tổng hợp đặc biệt (TPE) mang đến độ bền vô đối ngay cả khi sử dụng cho những dung dịch có độ ăn mòn cao.

With float switch model, pump will stop automatically at low water level to protect from dry running.

Với Phao công tắc, bơm sẽ tự động dừng khi mực nước không đủ để ngăn bơm không hoạt động khô.

Built-in thermal protector to protect from motor burning even when impeller is lock.

Được tích hợp rơ le bảo vệ quá nhiệt để bảo vệ động cơ không bị cháy ngay cả khi cánh bơm bị kẹt.

Equipped with double side mechanical seal made from silicon carbide. Seal faces sump in oil bath to protect from accidental dry running. Included oil seal to protect seal face from dust or sand for sewage application.

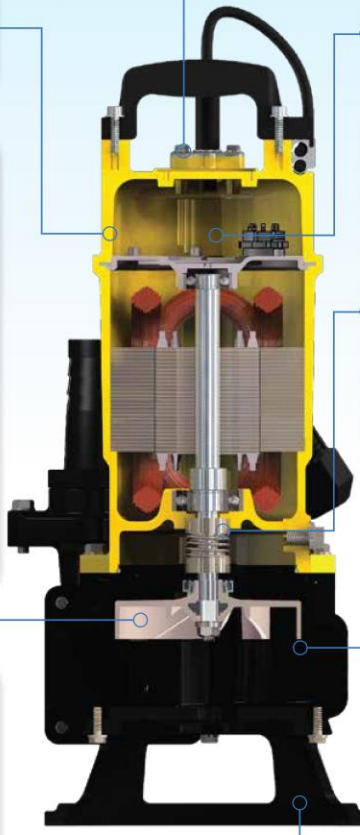
Được trang bị 02 Phốt cơ khí được làm từ Silicon Cacbon. Toàn bộ phốt còn được ngập trong dầu giúp ngăn chặn tình trạng bơm hư hỏng do vô tình chạy khô. Đồng thời, bơm còn trang bị phốt chặn để ngăn ngừa cát và bụi, thích hợp cho những ứng dụng bơm nước thải.

Anti-air-lock system with air vent hole. Suitable for installation with check valve.

Kết cấu chống khóa khí với lỗ thông gió. Thích hợp cho việc lắp đặt với van 1 chiều.

Large round shape ground stand prevent pump sink into mud after long period usage (1-2 Hp model only)

Để bơm được làm dạng tròn lớn để ngăn bơm không bị chìm trong bùn sau một thời gian hoạt động (chỉ áp dụng cho model 1 - 2 HP)



Pumping powder liquid
Bơm dung dịch bột



Pumping fish source
Bơm nước mắm



1-2Hp Models are suitable for heavy duty construction site, water treatment system
Model 1-2HP thích hợp cho những tác vụ nặng ở công trường, hệ thống xử lý nước thải

1/3 - 1/2 Hp Models are suitable for pumping high viscosity fluid
Model 1/3 - 1/2 HP thích hợp cho những dung dịch có độ nhớt cao



Pumping waste water in factory
Bơm nước thải trong nhà máy



Draining water from fish farm
Bơm thoát nước cho ao cá

From many kinds of actual field test ensure that this pump is suitable for various sewage application
Dựa trên kinh nghiệm thực tế, chúng tôi cam đoan bơm hoàn toàn thích hợp với các nhu cầu xử lý nước thải