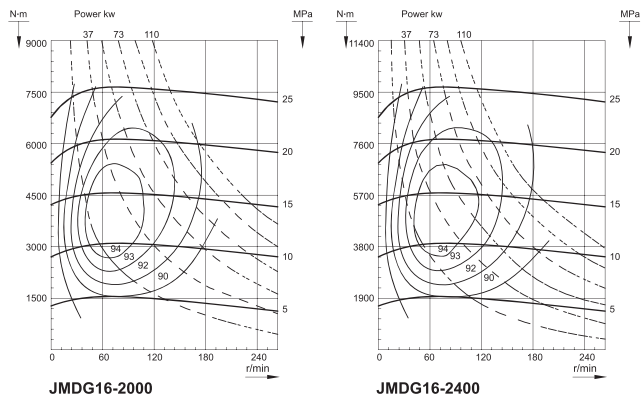
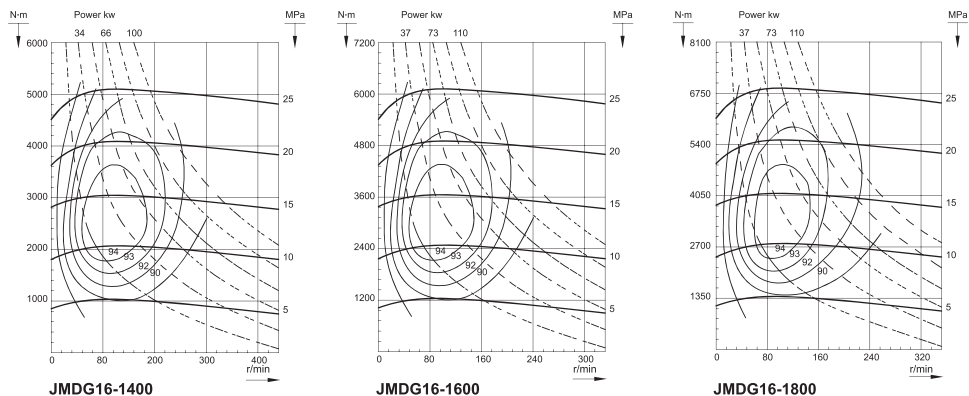
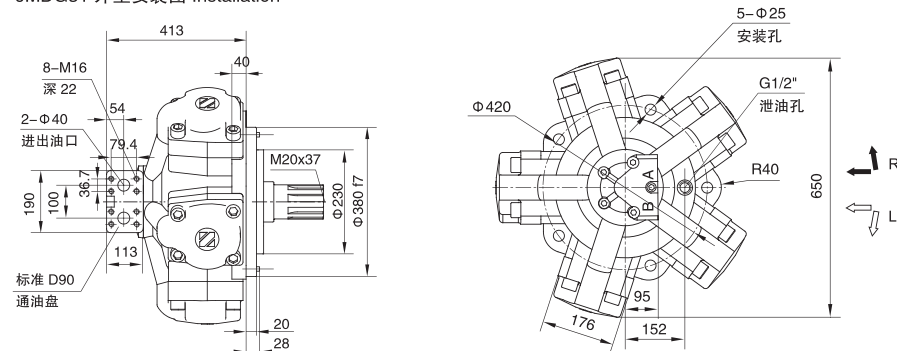


● JMDG16-1400~2400 性能曲线图 PERFORMANCE DIAGRAMS



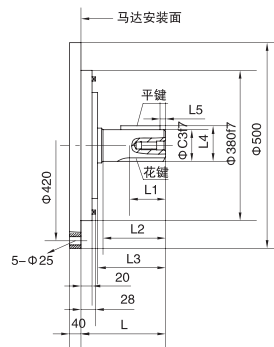
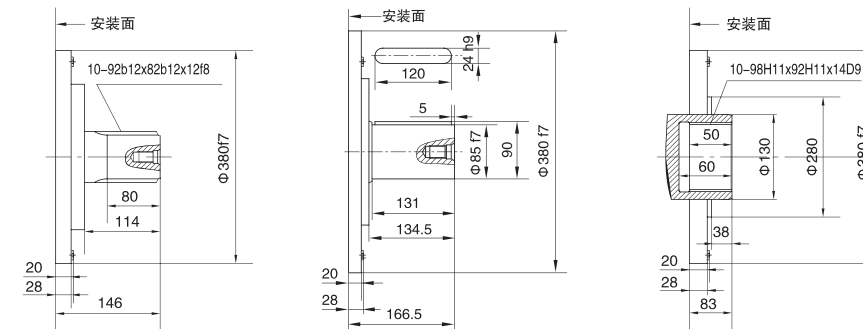
● JMDG31 外型安装图 Installation



标准外花键 JMDG31-\*\*A

标准平键 JMDG31-\*\*B

标准内花键 JMDG31-\*\*I



型号	安装尺寸							键参数
	安装面到轴端距离 L	花键有效长度 L1	轴前到轴端距离 L2	轴端到轴套距离 L3	轴套到轴端距离 L4	轴套与平键总高 L5	轴套与平键距离 C3	
JMDG31-**A1	202	130	167	172	-	-	92	10-92b12x82b12x12f8
JMDG31-**B2	161.5	-	131	132	92	5	90	25x120
JMDG31-**B3	190	-	158	160	106.4	5	101.4	25.4x142

型号 Type	排量 Displacement (ml/r)	压力 Pressure (MPa)		扭矩 Torque (N.m)		转速范围 Speed range (r/min)	最大输出功率 Max cont Power (Kw)	重量 Weight (Kg)
		尖峰压力 Peak pressure	连续压力 Cont pressure	额定扭矩 Rate torque (N.m)	单位理论扭矩 Theoric torque (N.m/MPa)			
JMDG31-2500	2550	22	16	5977	373	10-200	150	325
JMDG31-2800	2826	22	16	6624	414	10-200	150	325
JMDG31-3000	3050	20	16	7149	447	10-200	140	325
JMDG31-3150	3142	20	16	7364	460	10-200	140	325
JMDG31-3500	3419	20	16	8013	501	10-200	140	325
JMDG31-4000	4170	20	16	9774	611	10-200	130	325
JMDG31-4500	4522	20	16	10599	663	10-160	130	325
JMDG31-5000	5190	18	14	10644	760	10-160	130	325