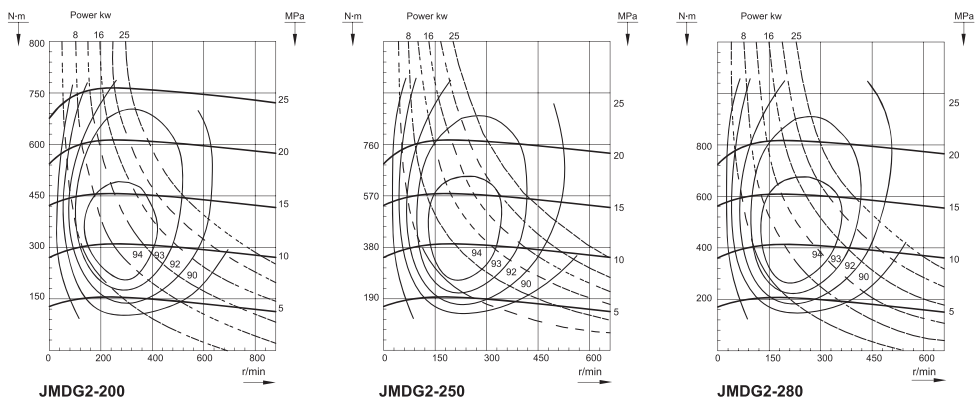
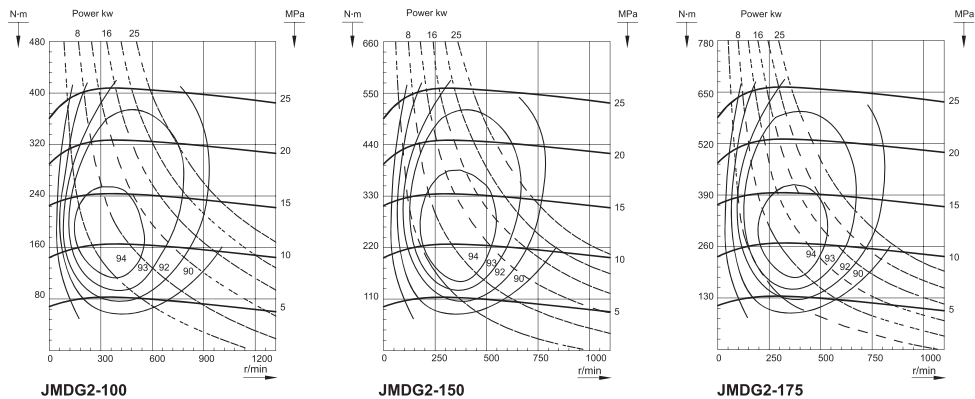
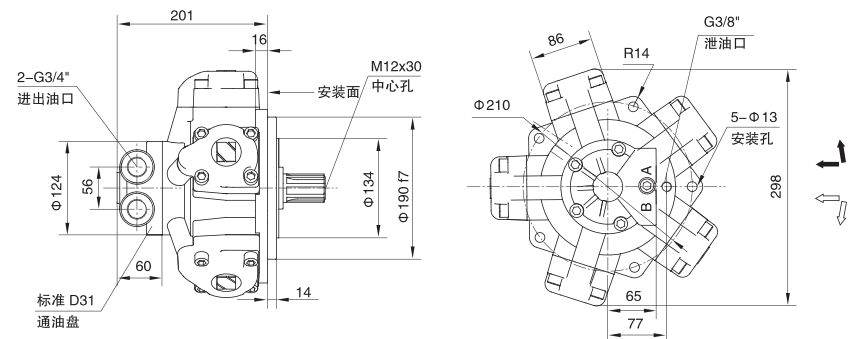


型号 TYPE	排量 Displacement (ml/r)	压力Pressure (MPa)		扭矩Torque(N.m)		转速范围 Speed range (r/min)	最大输出功率 Max cont Power (Kw)	重量 Weight (Kg)
		尖峰压力 Peak pressure	连续压力 Cont pressure	额定扭矩 Rate torque (N.m)	单位理论扭矩 Theoric torque (N.m/MPa)			
JMDG2-100	113	22	16	264	17	30-400	11	28
JMDG2-150	157	22	16	370	23	30-400	15	28
JMDG2-175	176	20	16	412	26	30-400	17	28
JMDG2-200	201	20	16	471	29	30-400	19	28
JMDG2-250	254	18	14	520	37	30-400	21	28
JMDG2-280	271	16	14	556	39	30-400	23	28

● JMDG2-100-280 性能曲线图 PERFORMANCE DIAGRAMS



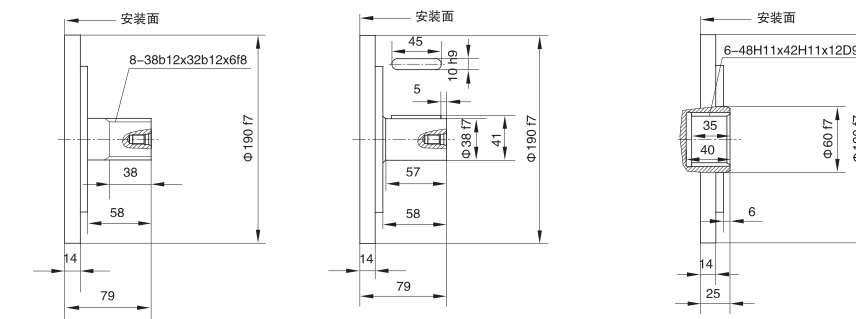
● JMDG3 外型安装图 Installation



标准外花键 JMDG3-**A

标准平键 JMDG3-**B

标准内花键 JMDG3-**I



安装面
Z-ΦK
平键
L5
ΦC17
ΦC17
ΦC
L1
L2
L3
L4
L5
连接板

外型安装	法兰连接板	接板直径	止口	轴径	接板厚	花键有效长度	安装面与轴轴距离	止口高	轴径与轴轴距离	轴径与轴轴距离	安装孔分度圆	安装孔	键参数
JMDG3-**T20	-	-	190	38	-	27	68	14	-	-	210	5-Φ13	8-38b12x32b12x6f8
JMDG3-**S11	S11连接板	238	175	34	37	38	42	3	-	-	210	5-Φ13	6-34d11x28d11x7f8
JMDG3-**S21	S21连接板	226	150	40	37	60	72	5	-	-	195	5-Φ13	8-40d11x36d11x7f8
JMDG3-**B1	B1连接板	238	125	40	37	-	64.5	5	43	4	160	4-Φ13	12x50
JMDG3-**B2	B2连接板	238	160	50	37	-	98	5	53.5	4	200	2-Φ17	14x50
JMDG3-**B4	B2连接板	238	160	50	37	-	85	5	53.5	4	200	2-Φ17	14x50