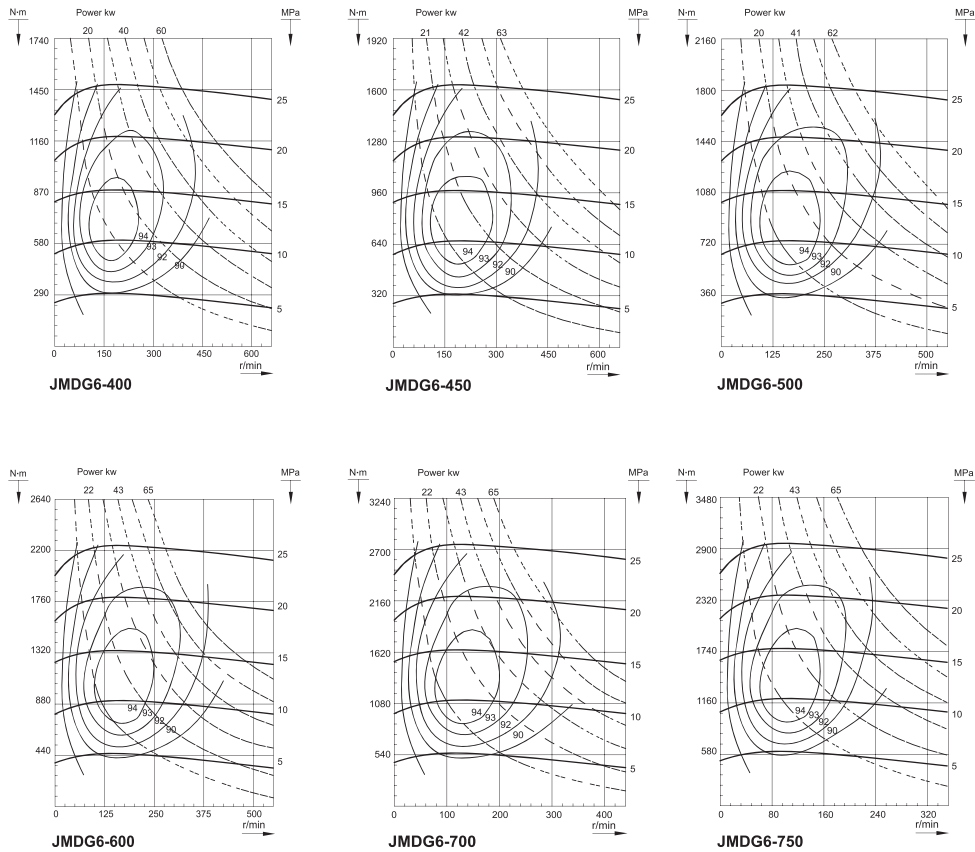
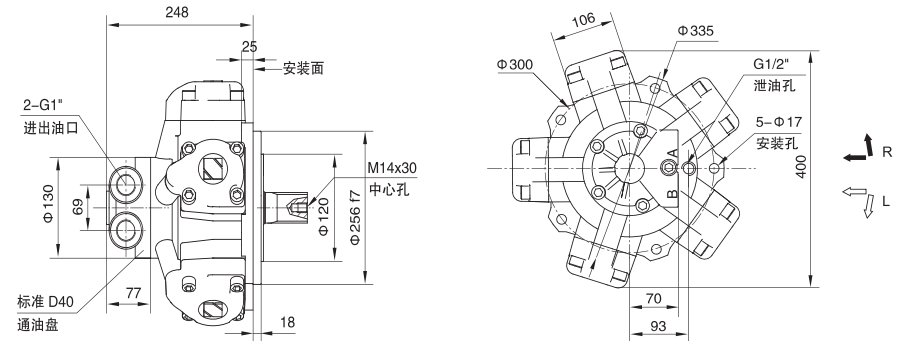


| 型号 TYPE | 排量 Displacement (ml/r) | 压力Pressure (MPa) | | 扭矩Torque(N.m) | | 转速范围 Speed range (r/min) | 最大输出功率 Max cont Power (Kw) | 重量 Weight (Kg) |
|------------|------------------------------|-----------------------|-----------------------|------------------------------|---------------------------------------|--------------------------------|----------------------------------|----------------------|
| | | 尖峰压力 Peak pressure | 连续压力 Cont pressure | 额定扭矩 (N.m) Rate torque | 单位理论扭矩 (N.m/MPa) Theoric torque | | | |
| JMDG6-400 | 397 | 22 | 16 | 930 | 58 | 25-320 | 46 | 65 |
| JMDG6-450 | 452 | 22 | 16 | 1059 | 66 | 25-320 | 53 | 65 |
| JMDG6-500 | 491 | 20 | 16 | 1150 | 72 | 25-320 | 53 | 65 |
| JMDG6-600 | 594 | 20 | 16 | 1392 | 87 | 25-320 | 63 | 65 |
| JMDG6-700 | 683 | 20 | 16 | 1600 | 100 | 25-320 | 63 | 65 |
| JMDG6-750 | 754 | 18 | 14 | 1546 | 110 | 25-320 | 63 | 65 |
| JMDG6-800 | 799 | 16 | 14 | 1638 | 117 | 25-320 | 63 | 65 |

● JMDG6-400~750 性能曲线图 PERFORMANCE DIAGRAMS

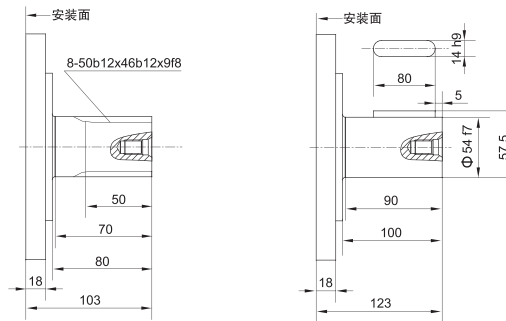


● JMDG8 外型安装图 Installation



标准外花键 JMDG8-**A

标准平键 JMDG8-**B



| 型号 TYPE | 排量 Displacement (ml/r) | 压力Pressure (MPa) | | 扭矩Torque(N.m) | | 转速范围 Speed range (r/min) | 最大输出功率 Max cont Power (Kw) | 重量 Weight (Kg) |
|------------|------------------------------|-----------------------|-----------------------|------------------------------|---------------------------------------|--------------------------------|----------------------------------|----------------------|
| | | 尖峰压力 Peak pressure | 连续压力 Cont pressure | 额定扭矩 (N.m) Rate torque | 单位理论扭矩 (N.m/MPa) Theoric torque | | | |
| JMDG8-600 | 617 | 20 | 16 | 1446 | 90 | 20-280 | 80 | 71 |
| JMDG8-700 | 710 | 20 | 16 | 1664 | 104 | 20-280 | 80 | 71 |
| JMDG8-800 | 810 | 18 | 14 | 1661 | 118 | 20-280 | 85 | 71 |
| JMDG8-900 | 889 | 18 | 14 | 1823 | 130 | 20-280 | 85 | 71 |
| JMDG8-1000 | 1000 | 16 | 14 | 2051 | 146 | 20-280 | 85 | 71 |