

01 02 03 04

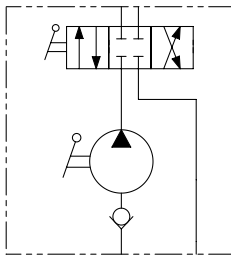
CODICE ORDINAZIONE
ORDERING CODE

PMI			
------------	--	--	--

**LA POMPA VIENE FORNITA CON GUARNIZIONE SAGOMATA
 + VITI DI FISSAGGIO + LEVA DI AZIONAMENTO L=600 mm**
**THE PUMP IS SUPPLIED WITH SHAPED SEAL, FIXING SCREWS
 AND ACTING LEVER 23.6 inch LONG**

01	POMPA A MANO DOPPIO POMPAGGIO PER CILINDRO A DOPPIO EFFETTO - CENTRO CHIUSO DOUBLE PUMPING HAND PUMP FOR DOUBLE ACTING CYLINDER - CLOSED CENTER	PMI			
			CILINDRATA DISPLACEMENT	mm - inch	
02	6 cm ³ (0.37 in ³) 12 cm ³ (0.73 in ³) 25 cm ³ (1.53 in ³) 45 cm ³ (2.75 in ³)		A	B	C
			253 (9.96)	166 (6.54)	34 (1.34)
			253 (9.96)	166 (6.54)	34 (1.34)
			273 (10.75)	172 (6.77)	34 (1.34)
03	OPTIONAL		Senza soffietto - Without rubber protection		
			Con soffietto - With rubber protection		
04	OPTIONAL		Con leva di scarico Ø 27 mm With unloading lever Ø 1.06 inch		
			Con valvola di massima pressione With relief valves		
			Con leva di scarico e valvola di massima pressione With unloading lever and relief valves		

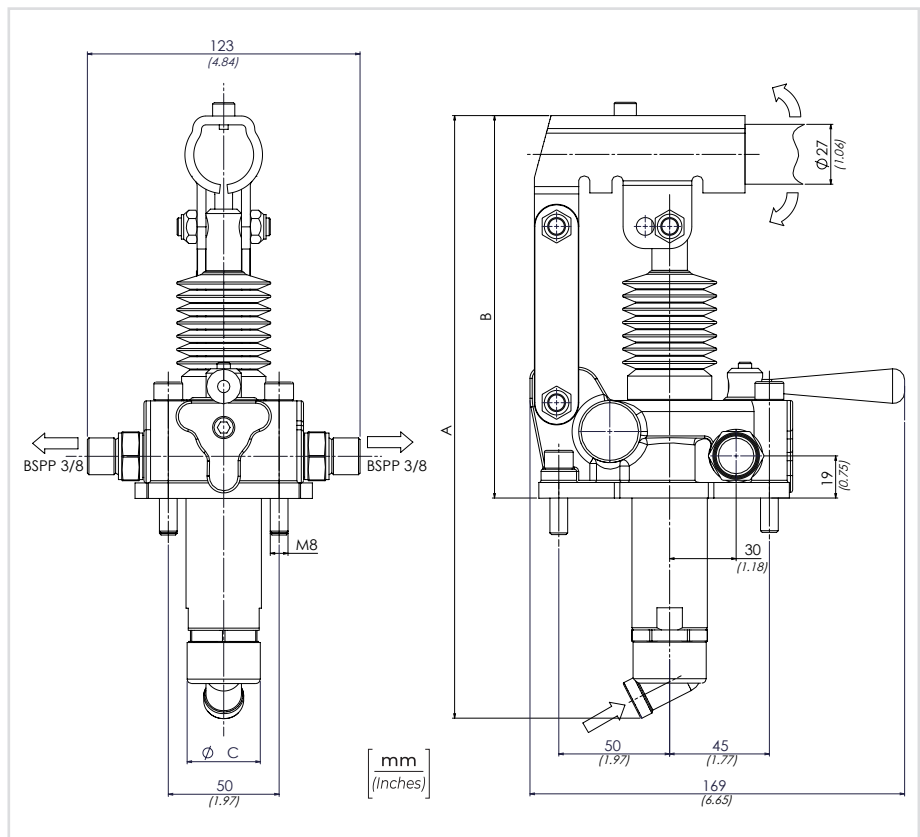
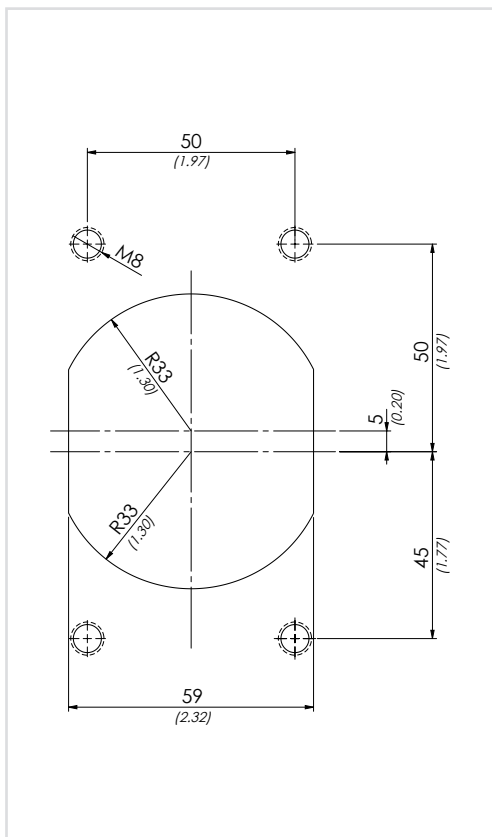
SCHEMA IDRAULICO / HYDRAULIC CIRCUIT

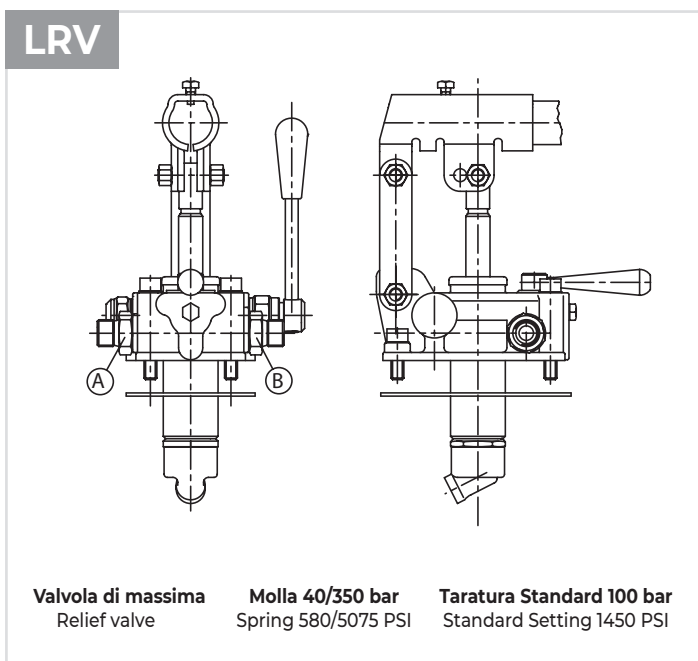
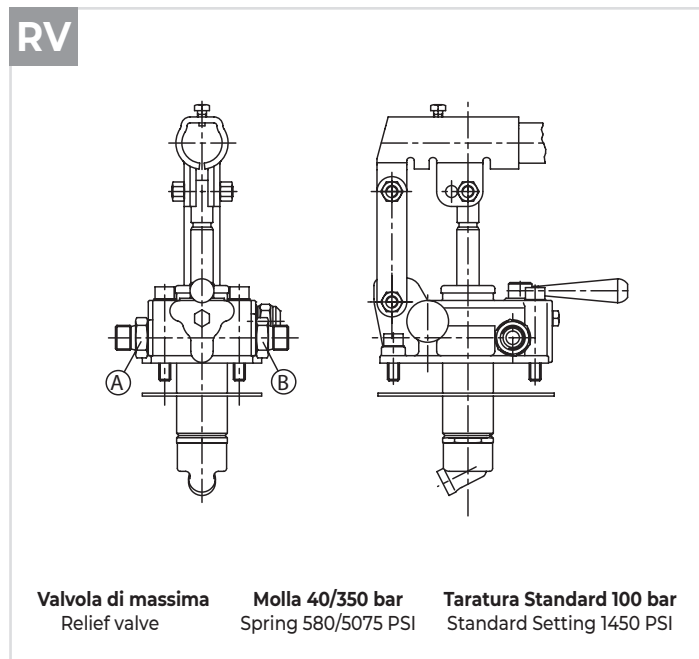
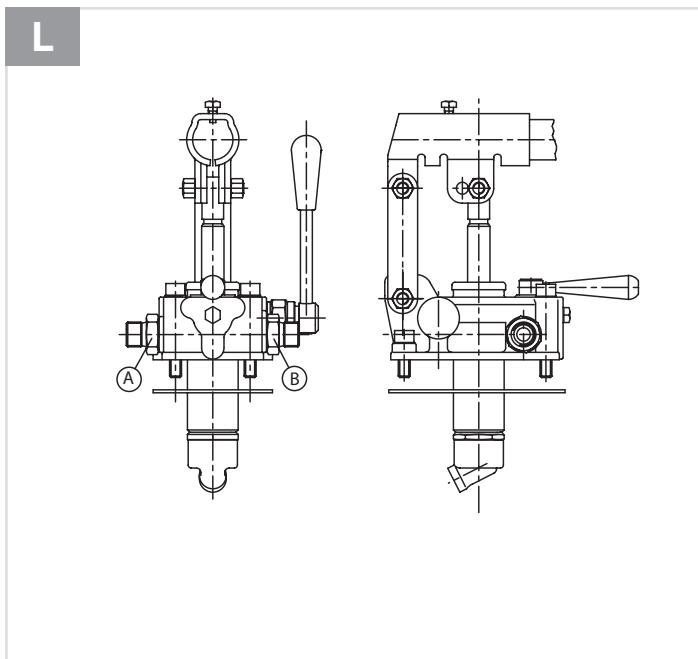


DATI TECNICI / TECHNICAL DATA

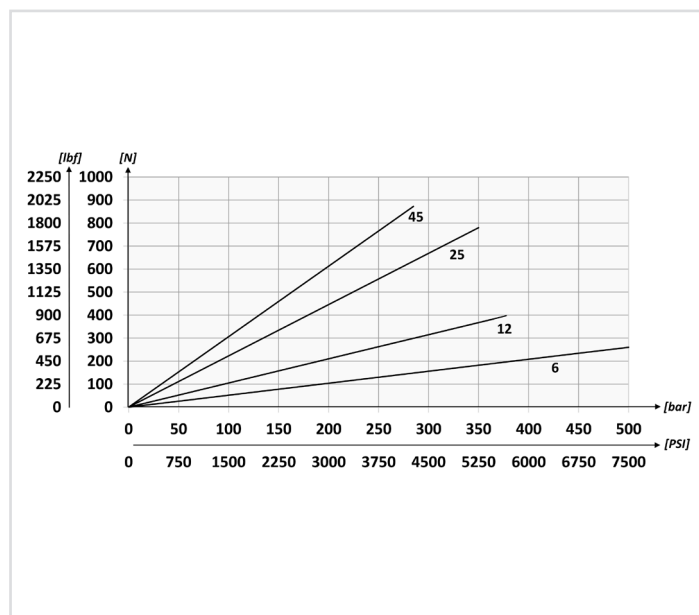
Olio idraulico - Mineral oil	ISO 6743/4 (DIN 51524)
Viscosità olio - Oil viscosity	15-250 mm²/s (15 to 250 cSt)
Classe di contaminazione max Max contamination index	ISO 4406:1999 Classe 19/17/14
Temperatura dell'olio - Oil temperature	-20°C +80°C -4°F +176°F
Temperatura ambiente - Environment temperature	-20°C +50°C -4°F +122°F

È indispensabile la presenza di un filtro nel circuito idraulico per proteggere la valvola (filtrazione consigliata 15 µm)
A filter into the hydraulic circuit necessary to protect the valve (advised filtration 15 µm)





SFORZO ESERCITATO ALL'ESTREMITÀ DELLA LEVA
EFFORT OPERATING AT THE END OF THE LEVER



CARATTERISTICHE TECNICHE / TECHNICAL CHARACTERISTICS

TIPO TYPE	PRESSIONE OTTIMALE OPTIMAL PRESSURE bar-PSI	PRESSIONE MAX (bar) MAX PRESSURE (PSI)	PESO APPROX APPROX WEIGHT kg-lbt
PMI6	420 (6090)	500 (7250)	4,20 (9.25)
PMI12	220 (3190)	380 (5510)	
PMI25	120 (1740)	350 (5075)	
PMI45	80 (1160)	280 (4060)	