

## TSH 高压分水过滤器



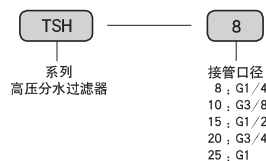
● TSH-8  
● TSH-15

● TSH-20  
● TSH-25

### ■ 图形符号



### ● 订购代码



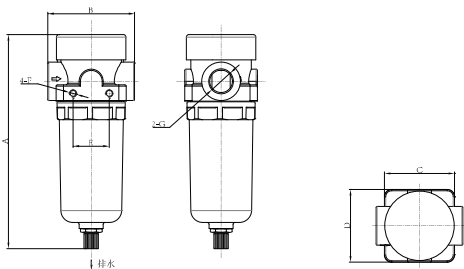
### ■ 特性

该高压系列气源处理件是自主开发产品，针对高压的使用环境，专门设计，已成熟地应用于吹瓶机等各种高压气动系统设备中。

### ■ 技术参数

规格	TSH-8	TSH-15	TSH-20	TSH-25
使用压力	0.1 ~ 3.6MPa			
介质温度	0 ~ 60°C			
过滤精度	25 ~ 75 μm			

### ■ 外形尺寸



型号 (Type)	A	B	C	D	E	F	G
TSH-08, 10, 15	180	72	60	58	30	M6	G1/4 G3/8 G1/2
TSH-20, 25	240	110	82	82	36	M6	G3/4 G1

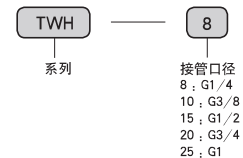
## TWH 高压过滤减压阀



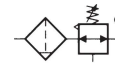
● TWH-15

● TWH-08

### ● 订购代码



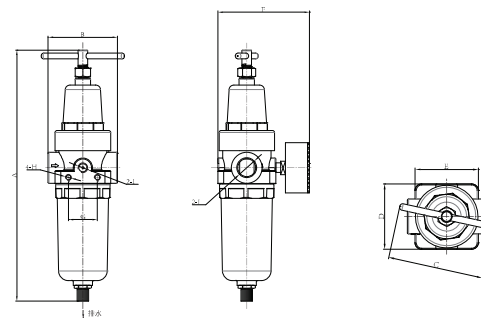
### ■ 图形符号



### ■ 技术参数

规格	TWH-8	TWH-10	TWH-15	TWH-20	TWH-25
工作介质	空气				
过滤精度	5 μm ~ 40 μm				
使用压力范围	0.5 ~ 3.6MPa				
介质温度	0 ~ 60°C				
阀型	带溢流型				
压力表口径	G1/8			G1/4	

### ■ 外形尺寸



型号 (Type)	A	B	C	D	E	F	G	H	I	J
TWH-8	280	72	88	60	58	95	30	M6	G1/4	G1/4
TWH-10	280	72	88	60	58	95	30	M6	G1/4	G3/8
TWH-15	280	72	88	60	58	95	30	M6	G1/4	G1/2
TWH-20	360	110	108	82	82	117	36	M6	G1/4	G3/4
TWH-25	360	110	108	82	82	117	36	M6	G1/4	G1