

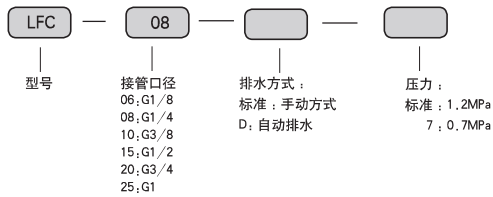
## LFC 系列二联件



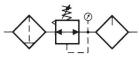
### ■ 特性

LFC... 型三联件由一个 LFR-... 型过滤减压阀和一个 LOE-... 型油雾器组成。这些元件也可分别订购。  
分水过滤器能滤除上游空气中的污物、管垢、铁锈及冷凝水。对于特殊应用的场合，5um 滤芯可很容易替换 40um 标准滤芯。

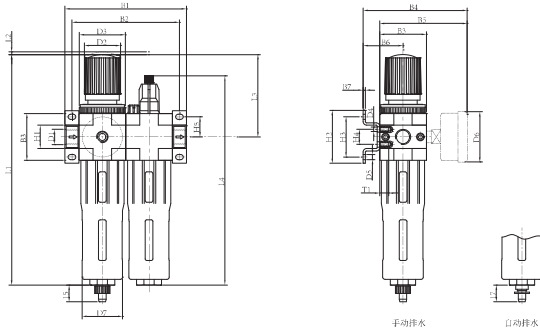
### ● 订购代码



### ■ 图形符号



### ■ 外形尺寸



型号	B1	B2	B3	B4	B5	D1	D2	D3	D4	D6	D7	H1	H4	L1	L3	L4
LFC-06	104	92	40	96	77	G1/8	31	M36x1.5	M4	39	38	20	11	194	69	169
LFC-08	104	92	40	96	77	G1/4	31	M36x1.5	M4	39	38	20	11	194	69	169
LFC-10	110	125	55	113	94	G3/8	50	M52x1.5	M5	50	52	32	22	250	98	204
LFC-15	140	125	55	113	94	G1/2	50	M52x1.5	M5	50	52	32	22	250	98	204
LFC-20	162	146	66	126	105	G3/4	49	M52x1.5	M5	50	65	32	22	275	105	228
LFC-25	182	157	66	126	105	G1	49	M52x1.5	M5	50	65	40	22	275	105	228

## LFC 系列二联件

### ■ 技术参数

代号 / 型号							
工作压力 1.2MPa	手动排水阀	LFC-06	LFC-08	LFC-10	LFC-15	LFC-20	LFC-25
	自动排水阀	LFC-06-D	LFC-08-D	LFC-10-D	LFC-15-D	LFC-20-D	LFC-25-D
工作压力 0.7MPa	手动排水阀	LFC-06-7	LFC-08-7	LFC-10-7	LFC-15-7	LFC-20-7	LFC-25-7
	自动排水阀	LFC-06-D-7	LFC-08-D-7	LFC-10-D-7	LFC-15-D-7	LFC-20-D-7	LFC-25-D-7
压力表	适用 0 ~ 1.2MPa 二联件	Y40-16-1/8			Y50-161/4		
	适用 0 ~ 0.7MPa 二联件	Y40-10-1/8			Y50-10-1/4		
工作介质	压缩空气						
结构特点	带水分离器的烧结式过滤器；膜片式减压阀						
连接尺寸		G1/8	G1/4	G3/8	G1/2	G3/4	G1
标准额定流量	LFC-...-D-...	750	1400	3100	3400	3600	3800
	LFC-...-D-7...	900	1500	3400	3900	5000	5200
输入压力	手动排水阀	0.1 ~ 1.6MPa					
	自动排水阀	0.15 ~ 1.2MPa					
工作压力	0.05 ~ 1.2 MPa / 0.05 ~ 07 MPa						
过滤精度	40um/5 um						
最大凝液容量		22ml		43ml		80ml	
温度范围	0 ~ +60°C						